

Berufskennnisse, schriftlich

Pos. 3 Technische Dokumentation: 3.2 Schaltplan**Vorlage Experten und Expertinnen****Zeit:** 50 Minuten**Hilfsmittel:** Massstab, Zeichnerutensilien, Zeichenschablonen
Empfehlung: Zeichnen mit Bleistift
**Die technischen Dokumentationen zu den Geräten befinden sich im Anhang.
Diese Blätter dürfen abgetrennt werden.****Bewertung:**

- Die maximale Punktezahl ist bei jeder Aufgabe angegeben.
- Der Lösungsweg muss ersichtlich und nachvollziehbar sein.
- Die zeichnerische Ausführung wird ebenfalls bewertet.

Notenskala: Maximale Punktezahl: 32,0

30,5 - 32,0	Punkte = Note	6,0
27,5 - 30,0	Punkte = Note	5,5
24,0 - 27,0	Punkte = Note	5,0
21,0 - 23,5	Punkte = Note	4,5
<u>18,0 - 20,5</u>	<u>Punkte = Note</u>	<u>4,0</u>
14,5 - 17,5	Punkte = Note	3,5
11,5 - 14,0	Punkte = Note	3,0
8,0 - 11,0	Punkte = Note	2,5
5,0 - 7,5	Punkte = Note	2,0
2,0 - 4,5	Punkte = Note	1,5
0,0 - 1,5	Punkte = Note	1,0

Wichtig: Diese Nullserie ist für Übungszwecke freigegeben!Erarbeitet durch: Arbeitsgruppe LAP des VSEI im Beruf Elektroinstallateur/Elektroinstallateurin
Herausgeber: SDBB, Abteilung Qualifikationsverfahren, Bern

Garagenbeleuchtung		Anzahl Punkte	
		maximal	erreicht
Aufgabe 1	Bildungsplan: 4.2.3b	5	

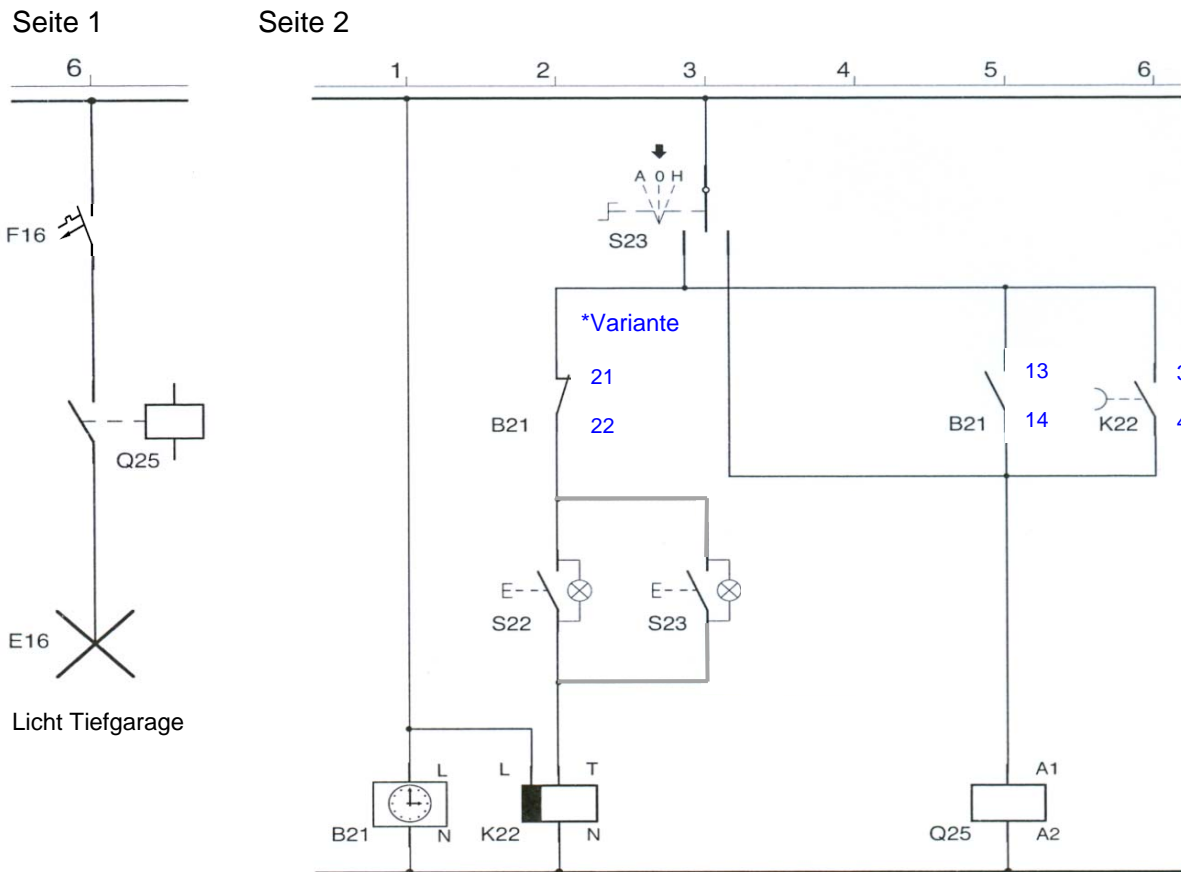
Funktionsbeschreibung einer Garagenbeleuchtung

Für eine Tiefgarage ist die Steuerung der Beleuchtungsanlage zu entwickeln. Der Kunde hat folgende Wünsche:

- Mit einem Wahlschalter S23 können die folgenden Betriebsarten gewählt werden:
Pos. A = Automat
Pos. 0 = Aus
Pos. H = Hand (Dauerlicht)
- Die Schaltuhr B21 schaltet die Beleuchtung von 05.30 bis 08.00 und von 17.00 bis 20.00 Uhr dauernd ein.
- Mit zwei Leuchtdrucktastern kann das elektronische Minuterierelais K22 betätigt werden.

Aufgabe:

- Zeichnen Sie das Stromlaufschema für die Schaltung.
- Beschriften Sie die gezeichneten Betriebsmittel gemäss Strompfadnummerierung.
- Geben Sie die Kontaktbezeichnung und die Kontaktnummern bei den Kontakten der Betriebsmittel B21 und K22 an.



Korrekturhinweise	1	Garagenbeleuchtung	Max. Punkte:	5
Uhr schaltet im Automatikbetrieb Q25 ein	1		Uhrenspeisung falsch -0.5	
Minuterie alles korrekt	1		Fallschirm falsch -0.5	
S23 korrekt	1		Betriebsmittelbezeichnung/ Klemmennummern i.o	1
B21-Kontakt kann auch als Schliesser gezeichnet sein				
Gesamtfunktion fehlerfrei	0.5		Zeichnerische Ausführung	0.5

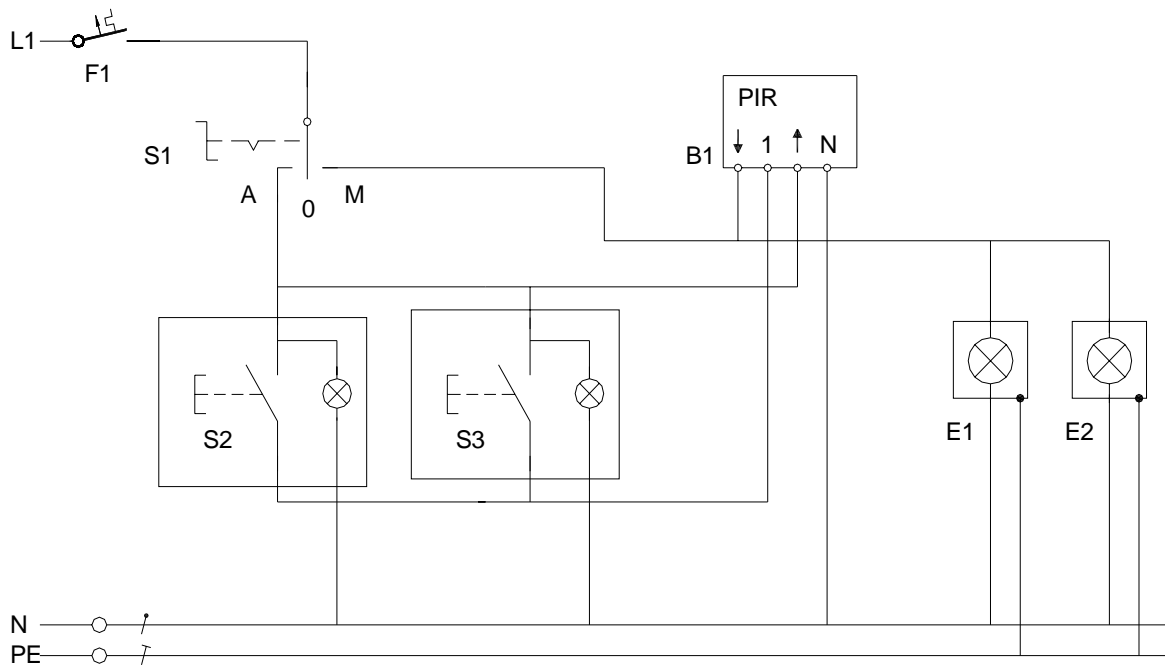
Aussenbeleuchtung mit Bewegungsmelder		Anzahl Punkte	
		maximal	erreicht
Aufgabe 2	Bildungsplan 4.2.3 b	5	

Hinweis: Ein Auszug aus der Installations- und Bedienungsanleitung befindet sich im Anhang am Ende der Aufgaben!
Dieser darf abgetrennt werden.

Ein Kunde möchte mit einem PIR (Bewegungsmelder) eine Aussenbeleuchtung mit zwei Leuchten einschalten. Ausserhalb des Erfassungsbereichs wünscht er zwei weitere Taster mit Orientierungs Lampen.

Der Anlage soll ein Betriebswahlschalter (Dauerlicht – Aus – Automatik) vorgeschaltet werden.

Aufgabe: Zeichnen Sie das vollständige Wirkschaltschema.



Korrekturhinweise	2	Aussenbeleuchtung mit Bewegungsmelder	Max. Punkte:	5
Korrekte Anzahl Geräte, Wahlschalter i.o	1	PIR- Anschluss i.o,		1
Taster Schliesser, parallel	1			
Orientierungslampe gemäss Betriebsanleitung	1			
Gesamtfunktion fehlerfrei	0.5	Zeichnerische Ausführung		0.5

Garagentorsteuerung		Anzahl Punkte	
		maximal	erreicht
Aufgabe 3	Bildungsplan: 4.2	5	

Funktionsbeschreibung einer Garagentorsteuerung

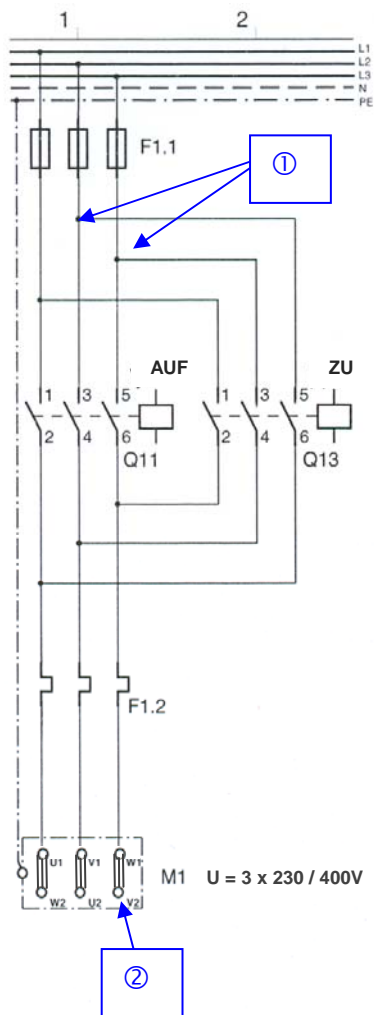
Das Garagentor kann mit dem AUF-Taster S11.3 geöffnet bzw. mit dem ZU-Taster S11.2 geschlossen werden. Die Umschaltung von AUF auf ZU darf nur erfolgen, wenn der AUS-Taster S11.1 vorher betätigt worden ist. Die Umschaltung von ZU auf AUF darf direkt erfolgen. Die Endtaster „OBEN“ und „UNTEN“ stoppen den Motor in der jeweiligen Endlage. Das Schema ist bei halb geöffnetem Tor gezeichnet.

Aufgabe:

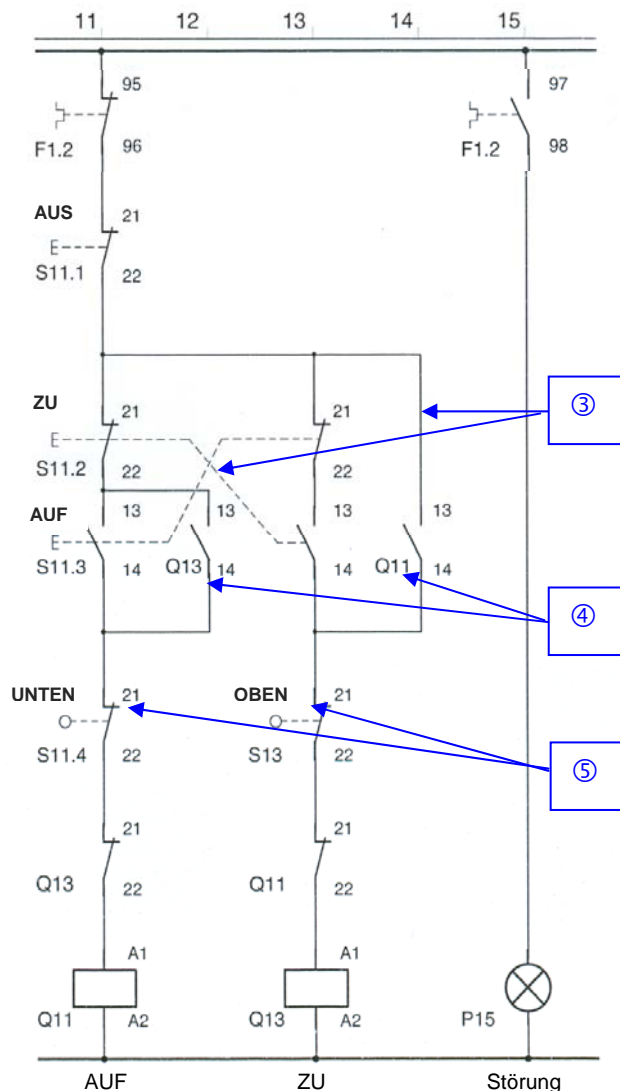
Im Haupt- und Steuerstromkreis befinden sich insgesamt fünf Fehler.

- Markieren Sie die Fehler.
- Korrigieren Sie das Schema so, dass die Steuerung nach obigem Funktionsbeschreibung arbeitet.

Hauptstromkreis



Steuerstromkreis



Fehler

- Polleiter L2 und L3 vertauschen
- Motor in Stern schalten
- Umschaltung direkt \leftrightarrow Umschaltung über AUS tauschen
- Selbthaltekontakte Q11 und Q13 vertauschen
- Endtasterbezeichnungen „OBEN“ und „UNTEN“ vertauschen

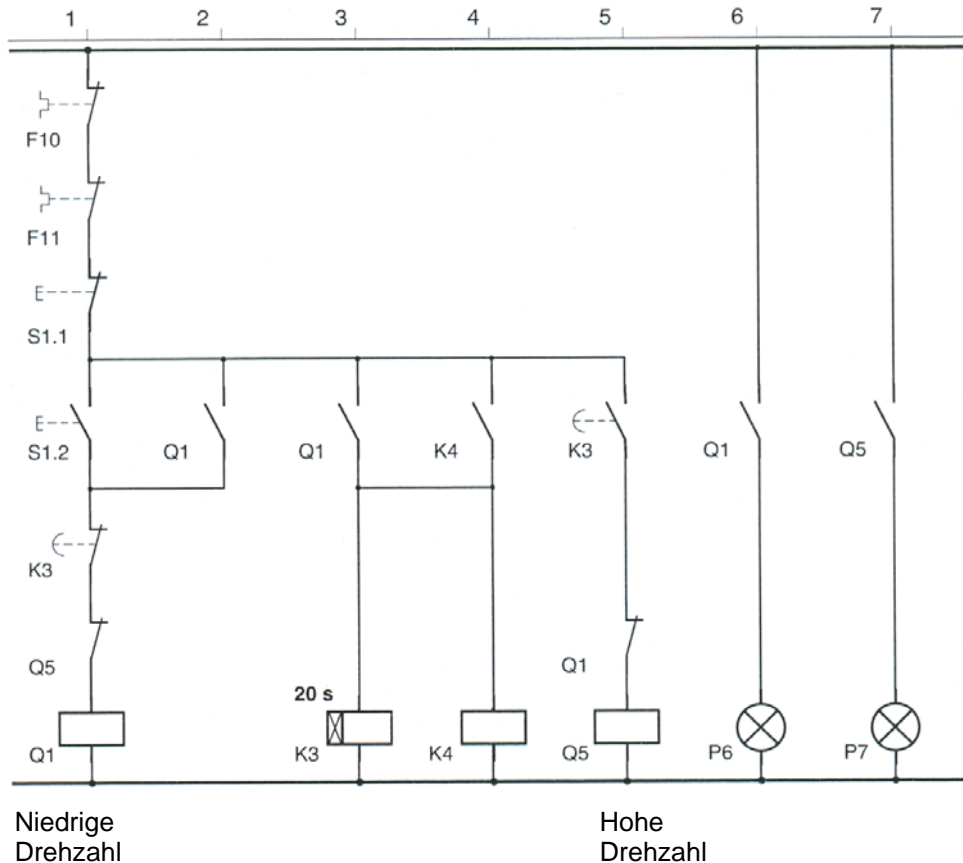
Korrekturhinweise	3	Garagentorsteuerung mit Fehlern	Max. Punkte:	5
Pro nicht gefundenem Fehler ein Punkt Abzug				
Pro vermeintlichem Fehler ein Punkt Abzug				

Motor für 2 Drehzahlen		Anzahl Punkte	
		maximal	erreicht
Aufgabe 4	Bildungsplan: 4.2.7 b	6	

Das untenstehende Stromlaufschema zeigt die Steuerung für einen Asynchronmotor mit zwei getrennten Ständerwicklungen für zwei Drehzahlen.

Aufgabe:

- Erstellen Sie eine Funktionsbeschreibung der Steuerung.
- Kreuzen Sie die richtigen Aussagen an.



Funktionsbeschreibung der Steuerung:

Der Motor startet auf der niedrigen Drehzahl. Nach Ablauf der eingestellten Zeit (oder nach 20s) schaltet er auf die hohe Drehzahl um.

Kreuzen Sie die richtigen Aussagen an:

- | | | | |
|----|--|----|--|
| a) | Mit S1.2 wird ein Impuls geben | b) | 25 Sekunden später |
| | <input checked="" type="checkbox"/> K3 ist erregt | | <input type="checkbox"/> Q1 ist angezogen |
| | <input type="checkbox"/> K4 ist nicht angezogen | | <input checked="" type="checkbox"/> K4 ist angezogen |
| | <input checked="" type="checkbox"/> P6 leuchtet | | <input type="checkbox"/> P6 leuchtet |
| | <input type="checkbox"/> P7 leuchtet | | <input checked="" type="checkbox"/> P7 leuchtet |

Korrekturhinweise	4	Motor mit zwei Drehzahlen, Funktionsbeschrieb und Schaltungsanalyse	Max. Punkte:	6
Funktionsbeschrieb korrekt und verständlich, minimale Aussage erfüllt				2
Multiple Choice:			pro richtigem Feld 0.5	total
			Pro falschem Feld 0.5 Abzug	4

Jalousiensteuerung mit Einzel- und Gruppenbedienung		Anzahl Punkte	
		maximal	erreicht
Aufgabe 5	Bildungsplan 4.2	6	

Hinweis: Ein Auszug aus der Installations- und Bedienungsanleitung befindet sich im Anhang am Ende der Aufgaben! Dieser darf abgetrennt werden.

Eine Jalousiensteuerung mit 4 Sektionen kann von 5 Bedienstellen aus betätigt werden:

Bedienstelle S1 = Sektionen 1 u. 2

Bedienstelle S2 = Sektion 3

Bedienstelle S3 = Sektion 4

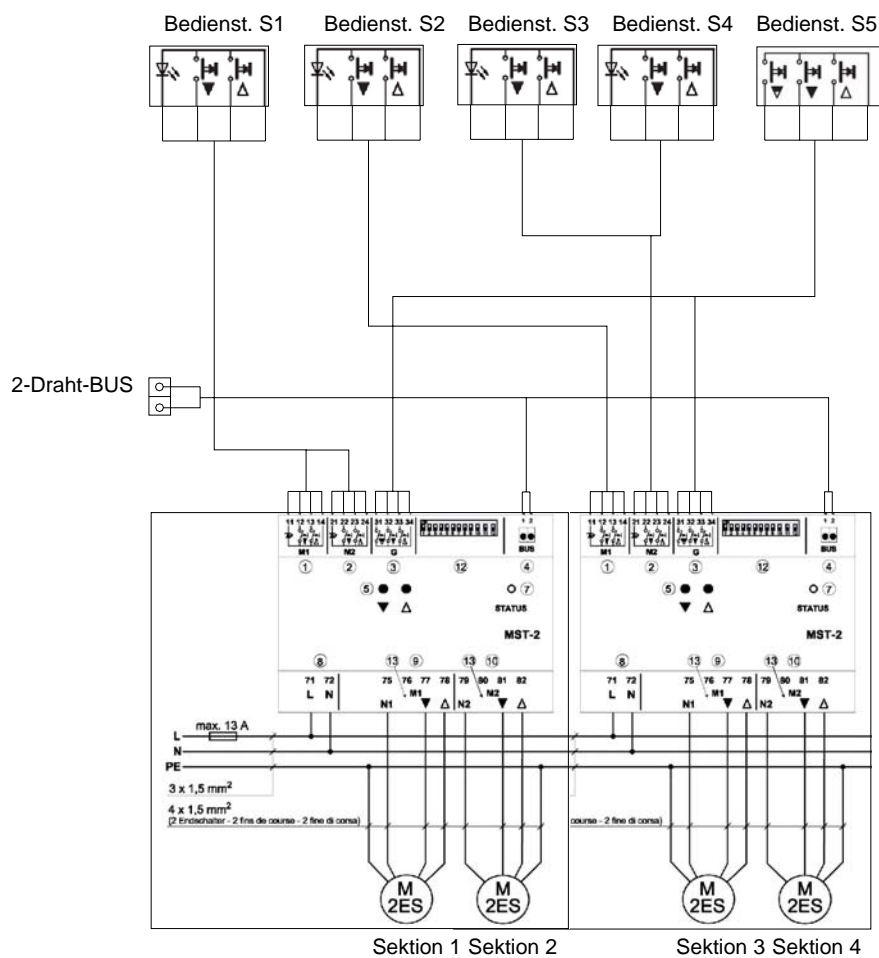
Bedienstelle S4 = Sektion 4

Bedienstelle S5 = Gruppenbedienung Sektionen 1, 2, 3 u. 4

Aufgabe:

Erstellen Sie das Verdrahtungsschema für die Steuerung der 4 Jalousiemotoren gemäss den Angaben in der Installations- und Bedienungsanleitung am Ende der Aufgaben.

Verbinden Sie den 2-Draht-BUS.



Korrekturhinweise	5	Jalousiesteuerung mit Einzel und Gruppenbedienung	Max. Punkte:	6
Sektionen 1 u. 2 richtig aufgeschaltet	1	Gruppenbedienung richtig auf beide Steuereinheiten		1
Sektion 3 i.o.	1	Busleitung i.o.		1
Sektion 4 Steuerstellen parallel und richtig aufgeschaltet	1	Die Leiter müssen nicht zusammengefasst gezeichnet sein		
allpolige Verdrahtungsschemas werden auch akzeptiert				
Gesamtfunktion fehlerfrei	0.5	Zeichnerische Ausführung		0.5

Treibhaus - Frostalarmschaltung		Anzahl Punkte	
		maximal	erreicht
Aufgabe 6	Bildungsplan 4.2	5	

Schaltungsfunktion

Fällt die Temperatur unter $+3\text{ }^{\circ}\text{C}$, löst der Thermostat S5.1 Frostalarm aus.

Mittels Wahlschalter (Drehschalter Sch 3) wird der Alarm optisch oder akustisch signalisiert.

optischer Alarm:

Eine rote Signallampe zeigt den Alarm an.

akustischer Alarm:

Eine Hupe signalisiert den Alarm.

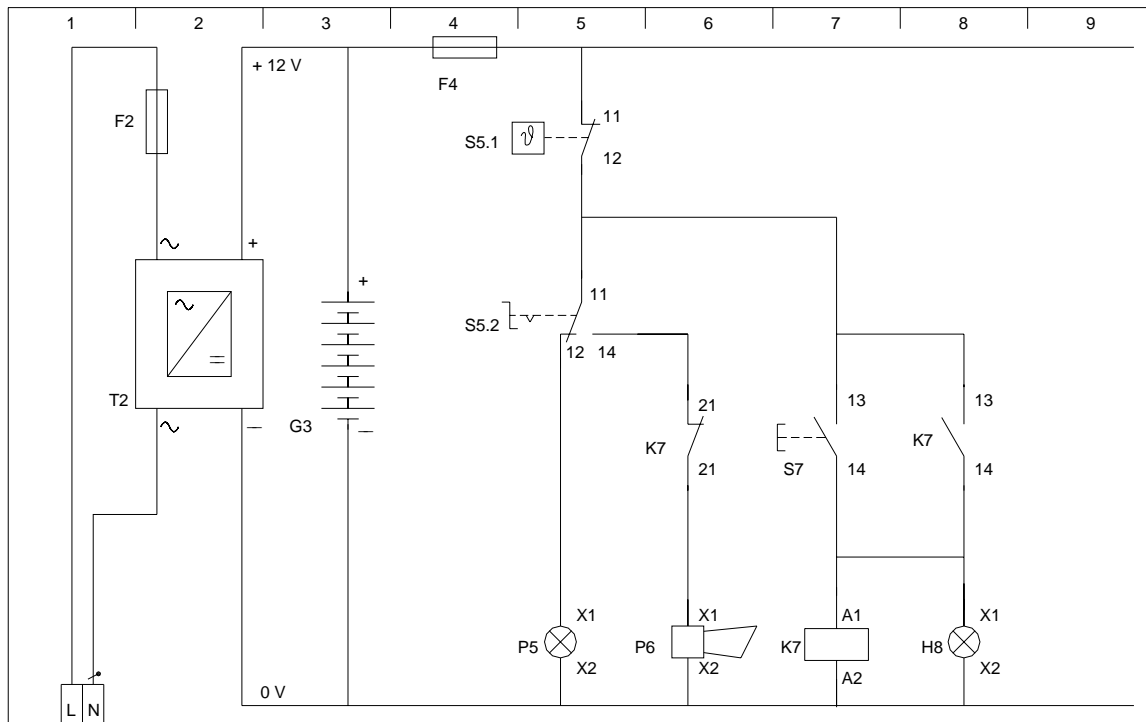
Mit einem Taster kann der akustische Alarm quittiert werden. Eine Signallampe zeigt die Alarmquittierung an. Steigt die Temperatur wieder über $+3\text{ }^{\circ}\text{C}$, schaltet der Thermostat S5.1 die Alarmquittierung selbständig aus.

Aufgabe:

Zeichnen Sie das Schema.

Beschriften Sie alle Betriebsmittel sowie deren Kontakte.

Ergänzen Sie die Kontakttabelle des Relais K7.



S	Ö
8	6

Korrekturhinweise:	6	Treibhaus - Frostalarm	Max. Punkte:	5
		Batterie, Thermostat und Umschalter i.o.		1
Quittierschaltung mit Öffner vor Hupe und Hilfsschütz mit Selbsthaltung	2	Quittierschaltung hängt direkt an + 12V ein Punkt Abzug		
Kontaktabelle i.o.	1			
Gesamtfunktion fehlerfrei	0.5	Zeichnerische Ausführung, inkl. Betriebsmittelbezeichnung		0.5