

## Hausinstallation für Breitbandinternet

Im Falle von Nachrüstungen muss in der Regel mit der bestehenden Verrohrung gearbeitet werden. Dabei sollte das DSL-Modem möglichst abzweigungsfrei und mit mindestens einem Kat. 5 Kabel mit dem NTS verbunden werden. Mit der Breitband-Internet Steckdose muss nur nachgerüstet werden, wenn ein ADSL-Anschluss die geforderte Übertragungsrate von 600/100 kHz zum Beispiel für das Fernsehen übers Internet nicht erreicht und der Kunde die Lieferung des Breitband-Internet verlangt.

### Verbesserung der VDSL-Installation

Die Telefonsteckdosen für die analogen Geräte werden erst nach dem Splitter angeschlossen. Dadurch wird gewährleistet, dass die ADSL-Signale durch Reflexionen, schlechte Kontakte und analoge Telefonapparate **nicht** gestört werden können.

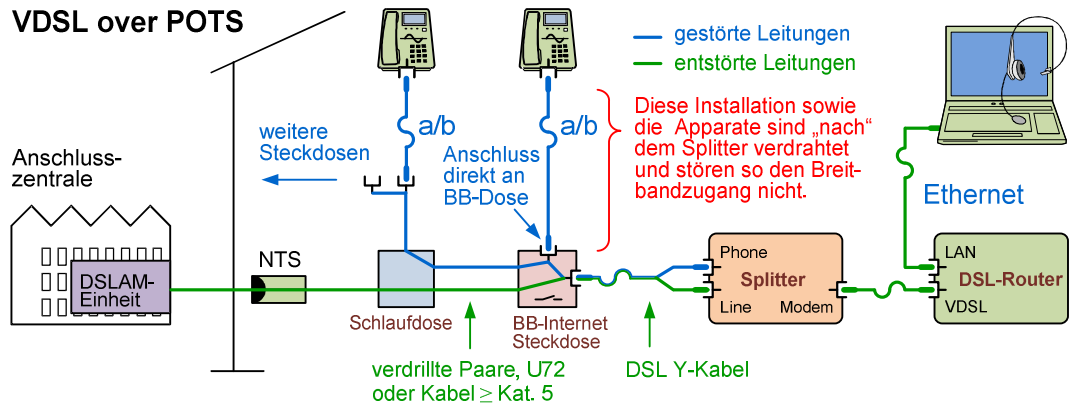
Die Installation führt von der NTS möglichst direkt über eine Schlaufdose über die BB-Internet Steckdose und mittels Y-Kabel auf den Splitter:

- An der Buchse "Line" wird die Anschlussleitung angeschlossen.
- An der Buchse "Modem" wird der DSL-Router/Modem angeschlossen.
- An der Buchse "Phone" werden die analogen Telefongeräte angeschlossen.



Das Schema ist sinngemäss zu verdrahten. Die Kabel sind zu bezeichnen.

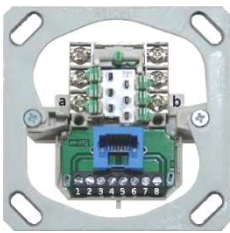
### VDSL over POTS



## BB-Internet Steckdose

In der BB-Internet Steckdose werden beim Einstecken des Y-Kabels zwei kleine Schalter geöffnet. Diese sind dazu da, den Splitter einzuschalten.

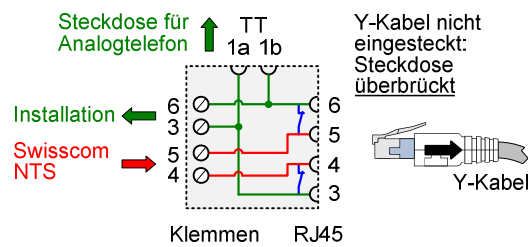
BB-Internet Steckdose mit TT-87 und RJ45



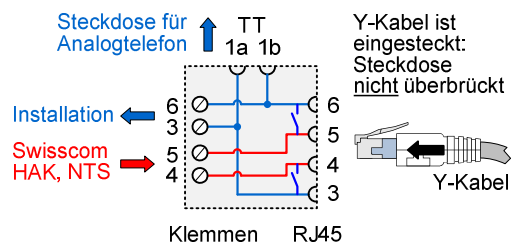
BB-Internet Steckdose mit RJ45



### Ohne DSL



### Mit DSL



Wann wird das Signal über den Splitter geleitet?

**Wenn das Y-Kabel und der Splitter angeschlossen sind.**

In welcher Stellung sind dann die Schalter der Breitband-Steckdose?

**Beide Schalter sind dann offen.**

Hinweis: Die BB-Internet Steckdose soll bei Wohneinheiten mit strukturierter Verkabelung im zentralen Kommunikationsschrank montiert werden.

Die Spezifikation ist am 5. Oktober 2007 publiziert worden:

[http://www.swisscom.com/technische\\_informationen](http://www.swisscom.com/technische_informationen) oder [mueller-pe.ch/download](http://mueller-pe.ch/download) ... Technische Anforderungen