

Serie 2013

Qualifikationsverfahren  
**Telematikerin EFZ**  
**Telematiker EFZ**

Berufskennnisse schriftlich

**Pos. 2.1 Technologische Grundlagen**

Name, Vorname	Kandidatennummer	Datum
.....	.....	.....

**Zeit:** 45 Minuten

**Hilfsmittel:** Formelsammlung ohne Berechnungsbeispiele, netzunabhängiger Taschenrechner ohne Datenbank, Massstab, Zirkel, Geodreieck, Transporteur.

- Bewertung:**
- Die maximale Punktezahl ist bei jeder Aufgabe angegeben.
  - Für die volle Punktezahl werden die Formeln oder Einheitengleichungen, die eingesetzten Zahlen mit Einheiten und die zweifach unterstrichenen Ergebnisse mit den Einheiten verlangt.
  - Der Lösungsweg muss ersichtlich und nachvollziehbar sein.
  - Bei Aufgaben mit Auswahlantworten wird pro falsche Antwort gleich viel abgezogen, wie für eine richtige berechnet wird.
  - Wird in einer Aufgabe eine bestimmte Anzahl Antworten verlangt, ist die vorgegebene Anzahl verbindlich. Die Antworten werden in der aufgeführten Reihenfolge bewertet, überzählige Antworten werden nicht bewertet.
  - Verwenden Sie bei Platzmangel für die Lösungen die Rückseite.

**Notenskala: Maximale Punktezahl: 37,0**

35,5 - 37,0	Punkte = Note	6,0
31,5 - 35,0	Punkte = Note	5,5
28,0 - 31,0	Punkte = Note	5,0
24,5 - 27,5	Punkte = Note	4,5
<u>20,5 - 24,0</u>	<u>Punkte = Note</u>	<u>4,0</u>
17,0 - 20,0	Punkte = Note	3,5
13,0 - 16,5	Punkte = Note	3,0
9,5 - 12,5	Punkte = Note	2,5
6,0 - 9,0	Punkte = Note	2,0
2,0 - 5,5	Punkte = Note	1,5
0,0 - 1,5	Punkte = Note	1,0

Aus didaktischen Gründen werden die Lösungen nicht abgegeben

(Beschluss der  
Aufgabenkommission  
vom 09.09.2008)

Unterschrift der Expertinnen / Experten:	Erreichte Punktezahl	Note
.....	.....	.....

**Sperrfrist:** Diese Prüfungsaufgaben dürfen **nicht** vor dem **1. September 2014** zu Übungszwecken verwendet werden.

Erarbeitet durch: Arbeitsgruppe LAP des VSEI im Beruf Telematikerin EFZ / Telematiker EFZ  
Herausgeber: SDBB, Abteilung Qualifikationsverfahren, Bern

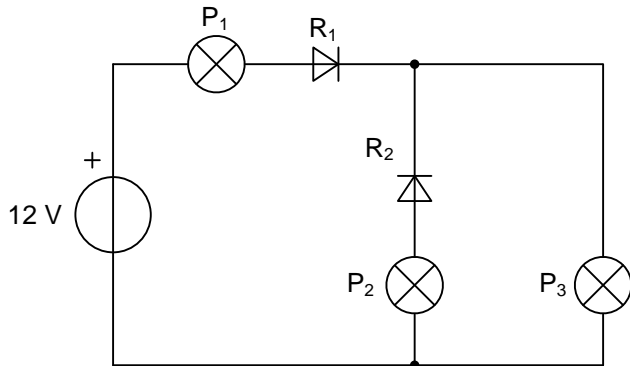
Aufgaben		Anzahl Punkte																
		maximal	erreicht															
1.	<p>Bezeichnen Sie die folgenden Aussagen als richtig oder falsch betreffend einer verbindungsorientierten Übertragung.</p> <table border="1" style="width: 100%; border-collapse: collapse; margin-top: 20px;"> <thead> <tr> <th style="width: 15%;">richtig</th> <th style="width: 15%;">falsch</th> <th></th> </tr> </thead> <tbody> <tr> <td style="text-align: center;"><input type="checkbox"/></td> <td style="text-align: center;"><input type="checkbox"/></td> <td>Die Übertragung von VoIP-Paketen ist verbindungsorientiert.</td> </tr> <tr> <td style="text-align: center;"><input type="checkbox"/></td> <td style="text-align: center;"><input type="checkbox"/></td> <td>Das TFTP-Protokoll, für die Übertragung von Dateien, ist verbindungsorientiert.</td> </tr> <tr> <td style="text-align: center;"><input type="checkbox"/></td> <td style="text-align: center;"><input type="checkbox"/></td> <td>Das SMTP-Protokoll ist verbindungsorientiert.</td> </tr> <tr> <td style="text-align: center;"><input type="checkbox"/></td> <td style="text-align: center;"><input type="checkbox"/></td> <td>Die Quell- und Zielpportnummern werden der Schicht 4 des OSI-Modells zugeordnet.</td> </tr> </tbody> </table>	richtig	falsch		<input type="checkbox"/>	<input type="checkbox"/>	Die Übertragung von VoIP-Paketen ist verbindungsorientiert.	<input type="checkbox"/>	<input type="checkbox"/>	Das TFTP-Protokoll, für die Übertragung von Dateien, ist verbindungsorientiert.	<input type="checkbox"/>	<input type="checkbox"/>	Das SMTP-Protokoll ist verbindungsorientiert.	<input type="checkbox"/>	<input type="checkbox"/>	Die Quell- und Zielpportnummern werden der Schicht 4 des OSI-Modells zugeordnet.	2	
richtig	falsch																	
<input type="checkbox"/>	<input type="checkbox"/>	Die Übertragung von VoIP-Paketen ist verbindungsorientiert.																
<input type="checkbox"/>	<input type="checkbox"/>	Das TFTP-Protokoll, für die Übertragung von Dateien, ist verbindungsorientiert.																
<input type="checkbox"/>	<input type="checkbox"/>	Das SMTP-Protokoll ist verbindungsorientiert.																
<input type="checkbox"/>	<input type="checkbox"/>	Die Quell- und Zielpportnummern werden der Schicht 4 des OSI-Modells zugeordnet.																
2.	<p>a) In welchem der unten aufgeführten Schaltschemas bilden die 4 Dioden eine Graetz-Schaltung (Brückenschaltung)?</p> <p>Markieren Sie den entsprechenden Buchstaben</p> <div style="display: flex; justify-content: space-around; align-items: flex-end; margin: 20px 0;"> <div style="text-align: center;"> <p>A</p> </div> <div style="text-align: center;"> <p>B</p> </div> <div style="text-align: center;"> <p>C</p> </div> <div style="text-align: center;"> <p>D</p> </div> <div style="text-align: center;"> <p>E</p> </div> </div> <p>b) Welche Aufgabe übernimmt die Graetz-Schaltung in einer unterbrechungsfreien Stromversorgung (USV)?</p>	2																

**Aufgaben**

**Anzahl Punkte**  
 maximal erreicht

3. a) Bestimmen Sie in der unten aufgeführten Schaltung den Zustand der Glühlampen (Ein oder Aus).

3

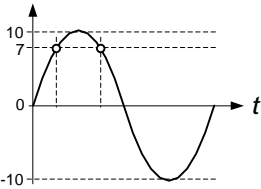
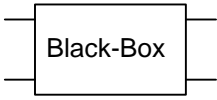
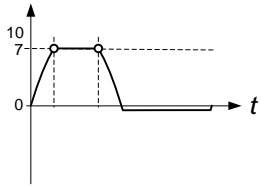
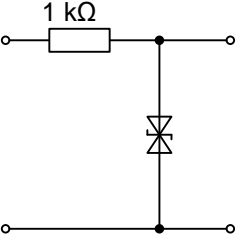
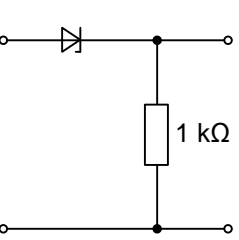
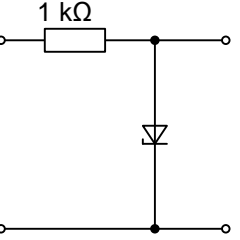
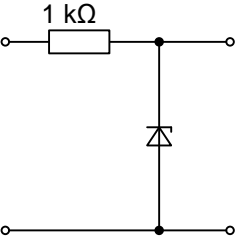
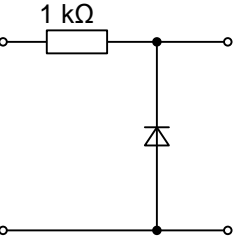


Ein	Aus	Lampe
		P <sub>1</sub>
		P <sub>2</sub>
		P <sub>3</sub>

- b) Bestimmen Sie den Strom in der Glühlampe P<sub>3</sub>, unter der Annahme, dass alle Glühlampen einen Widerstand von je 500 Ω haben.



Aufgaben		Anzahl Punkte																																																																																																																	
		maximal	erreicht																																																																																																																
5.	<p>Wandeln Sie die unten aufgeführte logische Reihe (Binär-Code) in die folgenden Signale um:</p> <ul style="list-style-type: none"> <li>• Binär-Signal</li> <li>• 2B1Q-Signal</li> <li>• MAMI-Signal</li> </ul> <p style="margin-left: 40px;">Binär-Code</p> <table border="1" style="margin-left: 60px; border-collapse: collapse; text-align: center;"> <tr> <td style="width: 20px; height: 20px;">0</td><td style="width: 20px; height: 20px;">1</td><td style="width: 20px; height: 20px;">0</td><td style="width: 20px; height: 20px;">0</td><td style="width: 20px; height: 20px;">0</td><td style="width: 20px; height: 20px;">1</td><td style="width: 20px; height: 20px;">1</td><td style="width: 20px; height: 20px;">0</td><td style="width: 20px; height: 20px;">0</td><td style="width: 20px; height: 20px;">1</td><td style="width: 20px; height: 20px;">1</td><td style="width: 20px; height: 20px;">1</td><td style="width: 20px; height: 20px;">0</td><td style="width: 20px; height: 20px;">0</td><td style="width: 20px; height: 20px;">1</td><td style="width: 20px; height: 20px;">1</td> </tr> </table> <p style="margin-left: 40px;">Binär-Signal</p> <table border="1" style="margin-left: 60px; border-collapse: collapse; text-align: center;"> <tr> <td style="width: 20px; height: 20px;"></td><td style="width: 20px; height: 20px;"></td><td style="width: 20px; height: 20px;"></td><td style="width: 20px; height: 20px;"></td><td style="width: 20px; height: 20px;"></td><td style="width: 20px; height: 20px;"></td><td style="width: 20px; height: 20px;"></td><td style="width: 20px; height: 20px;"></td><td style="width: 20px; height: 20px;"></td><td style="width: 20px; height: 20px;"></td><td style="width: 20px; height: 20px;"></td><td style="width: 20px; height: 20px;"></td><td style="width: 20px; height: 20px;"></td><td style="width: 20px; height: 20px;"></td><td style="width: 20px; height: 20px;"></td><td style="width: 20px; height: 20px;"></td> </tr> </table> <p style="margin-left: 40px;">2B1Q-Signal</p> <table style="margin-left: 60px;"> <tr> <td style="width: 20px; height: 20px;">1</td><td style="width: 20px; height: 20px;">0</td><td style="width: 20px; height: 20px;"></td><td style="width: 20px; height: 20px;"></td><td style="width: 20px; height: 20px;"></td><td style="width: 20px; height: 20px;"></td><td style="width: 20px; height: 20px;"></td><td style="width: 20px; height: 20px;"></td><td style="width: 20px; height: 20px;"></td><td style="width: 20px; height: 20px;"></td><td style="width: 20px; height: 20px;"></td><td style="width: 20px; height: 20px;"></td><td style="width: 20px; height: 20px;"></td><td style="width: 20px; height: 20px;"></td><td style="width: 20px; height: 20px;"></td><td style="width: 20px; height: 20px;"></td> </tr> <tr> <td style="width: 20px; height: 20px;">1</td><td style="width: 20px; height: 20px;">1</td><td style="width: 20px; height: 20px;"></td><td style="width: 20px; height: 20px;"></td><td style="width: 20px; height: 20px;"></td><td style="width: 20px; height: 20px;"></td><td style="width: 20px; height: 20px;"></td><td style="width: 20px; height: 20px;"></td><td style="width: 20px; height: 20px;"></td><td style="width: 20px; height: 20px;"></td><td style="width: 20px; height: 20px;"></td><td style="width: 20px; height: 20px;"></td><td style="width: 20px; height: 20px;"></td><td style="width: 20px; height: 20px;"></td><td style="width: 20px; height: 20px;"></td><td style="width: 20px; height: 20px;"></td> </tr> <tr> <td style="width: 20px; height: 20px;">0</td><td style="width: 20px; height: 20px;">1</td><td style="width: 20px; height: 20px;"></td><td style="width: 20px; height: 20px;"></td><td style="width: 20px; height: 20px;"></td><td style="width: 20px; height: 20px;"></td><td style="width: 20px; height: 20px;"></td><td style="width: 20px; height: 20px;"></td><td style="width: 20px; height: 20px;"></td><td style="width: 20px; height: 20px;"></td><td style="width: 20px; height: 20px;"></td><td style="width: 20px; height: 20px;"></td><td style="width: 20px; height: 20px;"></td><td style="width: 20px; height: 20px;"></td><td style="width: 20px; height: 20px;"></td><td style="width: 20px; height: 20px;"></td> </tr> <tr> <td style="width: 20px; height: 20px;">0</td><td style="width: 20px; height: 20px;">0</td><td style="width: 20px; height: 20px;"></td><td style="width: 20px; height: 20px;"></td><td style="width: 20px; height: 20px;"></td><td style="width: 20px; height: 20px;"></td><td style="width: 20px; height: 20px;"></td><td style="width: 20px; height: 20px;"></td><td style="width: 20px; height: 20px;"></td><td style="width: 20px; height: 20px;"></td><td style="width: 20px; height: 20px;"></td><td style="width: 20px; height: 20px;"></td><td style="width: 20px; height: 20px;"></td><td style="width: 20px; height: 20px;"></td><td style="width: 20px; height: 20px;"></td><td style="width: 20px; height: 20px;"></td> </tr> </table> <p style="margin-left: 40px;">MAMI-Signal</p> <table border="1" style="margin-left: 60px; border-collapse: collapse; text-align: center;"> <tr> <td style="width: 20px; height: 20px;"></td><td style="width: 20px; height: 20px;"></td><td style="width: 20px; height: 20px;"></td><td style="width: 20px; height: 20px;"></td><td style="width: 20px; height: 20px;"></td><td style="width: 20px; height: 20px;"></td><td style="width: 20px; height: 20px;"></td><td style="width: 20px; height: 20px;"></td><td style="width: 20px; height: 20px;"></td><td style="width: 20px; height: 20px;"></td><td style="width: 20px; height: 20px;"></td><td style="width: 20px; height: 20px;"></td><td style="width: 20px; height: 20px;"></td><td style="width: 20px; height: 20px;"></td><td style="width: 20px; height: 20px;"></td><td style="width: 20px; height: 20px;"></td> </tr> </table>	0	1	0	0	0	1	1	0	0	1	1	1	0	0	1	1																	1	0															1	1															0	1															0	0																															3	
0	1	0	0	0	1	1	0	0	1	1	1	0	0	1	1																																																																																																				
1	0																																																																																																																		
1	1																																																																																																																		
0	1																																																																																																																		
0	0																																																																																																																		

Aufgaben		Anzahl Punkte	
		maximal	erreicht
6.	<p>a) Markieren Sie die Schaltung, die sich in der Black Box befindet.</p> <div style="display: flex; justify-content: space-around; align-items: flex-start;"> <div style="text-align: center;"> <p>Eingang</p>  </div> <div style="text-align: center;"> <p>Black-Box</p>  </div> <div style="text-align: center;"> <p>Ausgang</p>  </div> </div> <div style="display: flex; justify-content: space-around; margin-top: 20px;"> <div style="text-align: center;"> <p><b>A</b></p>  </div> <div style="text-align: center;"> <p><b>B</b></p>  </div> <div style="text-align: center;"> <p><b>C</b></p>  </div> </div> <div style="display: flex; justify-content: space-around; margin-top: 20px;"> <div style="text-align: center;"> <p><b>D</b></p>  </div> <div style="text-align: center;"> <p><b>E</b></p>  </div> </div>	3	
	<p>b) Berechnen Sie in der von Ihnen markierten Schaltung den maximalen Strom im Widerstand, wenn die Black-Box im unbelasteten Zustand ist.</p> <p><math>I_{POS}</math></p> <p><math>I_{NEG}</math></p>		

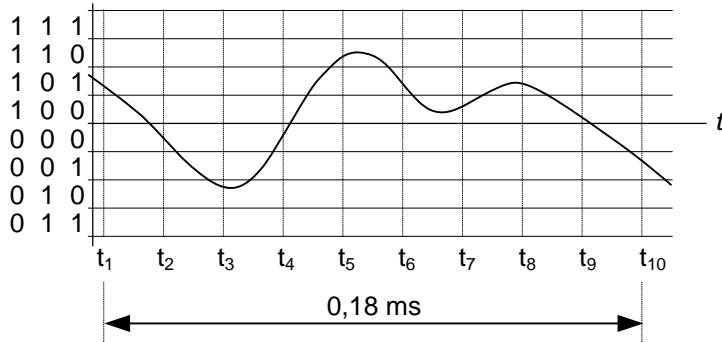
## Technologische Grundlagen

Aufgaben		Anzahl Punkte	
		maximal	erreicht
7.	<p>Verbinden Sie die Beschreibung auf der linken Seite mit dem richtigen Leistungsmerkmal auf der rechten Seite.</p> <p>Ein externer Anruf landet beim Teilnehmer einer TVA, der sich eine Umleitung zu seinem Natel eingerichtet hat. Wenn er der Anruf auf seinem Natel entgegennimmt, wird die Rufnummer des externen Anrufers angezeigt. ● ● CFB</p> <p>Ein ankommender Anruf wird zu einem anderen Ziel umgeleitet, da der gewünschte Teilnehmer schon besetzt ist. ● ● ACR</p> <p>Ein Anruf mit einer unterdrückten Nummer wird durch die Anschlusszentrale des Gerufenen abgeworfen. ● ● PARE</p> <p>Nachdem das Gespräch beendet wurde, wird die entsprechende Gebühr beim Anrufer angezeigt. ● ● AOC-E</p>	4	
8.	<p>Mit einem Mikrophon wird auf einem PC eine Aufzeichnung gemacht. Das Audioformat ist PCM 8 kHz, 8 Bit, Stereo (2 mono-Kanäle).</p> <p>Wie gross wird die Datei (in bit) bei einer Aufzeichnungsdauer von 40 Sekunden ?</p>	1	

Aufgaben	Anzahl Punkte	
	maximal	erreicht

9. Bestimmen Sie für das untenstehende Signal:

5



a) den Pulscode (PCM),

$t_1$	$t_2$	$t_3$	$t_4$	$t_5$	$t_6$	$t_7$	$t_8$	$t_9$	$t_{10}$

b) die Übertragungsrate.

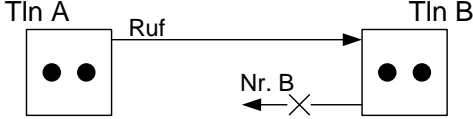
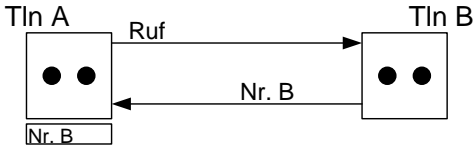
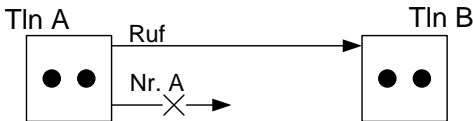
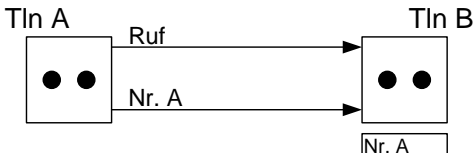
c) Wie gross ist die minimale Abtastrate, mit der ein Nutzsignal nach Shannon abgetastet werden muss?

d) Wie viele Bereiche ergeben sich, wenn anstelle des 3-Bit-Binärcode ein 10-Bit-Binärcode eingesetzt wird?



## Technologische Grundlagen

Aufgaben		Anzahl Punkte																						
		maximal	erreicht																					
10.	<p>Bezeichnen Sie die folgenden IP-Adressen, ob sie für einen PC gültig oder ungültig sind :</p> <table border="1" style="width: 100%; border-collapse: collapse; margin-top: 10px;"> <thead> <tr> <th style="width: 25%;">gültig</th> <th style="width: 25%;">ungültig</th> <th style="width: 50%;"></th> </tr> </thead> <tbody> <tr> <td></td> <td></td> <td>10.16.0.0 / 255.0.0.0</td> </tr> <tr> <td></td> <td></td> <td>172.16.10.3 / 255.255.255.0</td> </tr> <tr> <td></td> <td></td> <td>2001::3/128</td> </tr> <tr> <td></td> <td></td> <td>192.168.10.191 / 255.255.255.192</td> </tr> <tr> <td></td> <td></td> <td>192.168.271.14 / 255.255.255.0</td> </tr> <tr> <td></td> <td></td> <td>2001::4::1/64</td> </tr> </tbody> </table>	gültig	ungültig				10.16.0.0 / 255.0.0.0			172.16.10.3 / 255.255.255.0			2001::3/128			192.168.10.191 / 255.255.255.192			192.168.271.14 / 255.255.255.0			2001::4::1/64	3	
gültig	ungültig																							
		10.16.0.0 / 255.0.0.0																						
		172.16.10.3 / 255.255.255.0																						
		2001::3/128																						
		192.168.10.191 / 255.255.255.192																						
		192.168.271.14 / 255.255.255.0																						
		2001::4::1/64																						
11.	<p>Beantworten Sie die folgenden Fragen zu ISDN-Anschlüssen:</p> <p>a) Wie gross ist die Bitrate des D-Kanals bei einem Primäranschluss?</p> <p>b) Wie viele D-Kanäle gibt es auf einem Primäranschluss?</p> <p>c) Wie gross ist die Nettobitrate auf der U-Schnittstelle eines Primäranschlusses?</p> <p>d) Wie gross ist die Bruttobitrate auf der U-Schnittstelle eines Basisanschlusses?</p>	4																						

Aufgaben		Anzahl Punkte	
		maximal	erreicht
12.	Verbinden Sie das RufszENARIO auf der linken Seite mit dem entsprechenden Leistungsmerkmal auf der rechten Seite.	4	
	COLR		
	CLIP		
	COLP		
	CLIR		
<b>Total</b>		<b>37</b>	