



Fach : **BK9 Schemazeichnen** **Serie A**

Prüfungsdatum :

Kandidat / Nr. : **LÖSUNGEN**

Allgemeine Bestimmungen:

Die Aufgaben dürfen nur an der Lehrabschlussprüfung verwendet werden!

Verfügbare Zeit : **75 Minuten**

Aufgabe : 7 Aufgaben, je auf einer A4-Seite

Zulässige Hilfsmittel : **Schablone, Massstab, Radiergummi**

Zeichnungsausführung : Alle Aufgaben sind mit Bleistift zu lösen

Bewertung : Die maximale Punktzahl ist bei jeder Aufgabe angegeben
 Es sind nur ganze Punktzahlen zugelassen
 Die zeichnerische Darstellung ist dabei zu berücksichtigen
 (Max. 7 Punkte)

Notenschlüssel:

Punkte	0-2	3-7	8-11	12-16	17-21	22-26	27-31	32-35	36-40	41-45	46-48
Note	1,0	1,5	2,0	2,5	3,0	3,5	4,0	4,5	5,0	5,5	6,0

Zeichnerische Darstellung
 und Sauberkeit, Aufgaben 1-7

max. 7 Pt.

+

Erreichte Punktzahl
 Aufgaben 1-7

max. 41 Pt.

=

Total Punktzahl

max. 48 Pt.

Note

Visum: /

Experte (bewertet)

Experte (kontrolliert)

1. Aussenbeleuchtung mit Bewegungsmelder

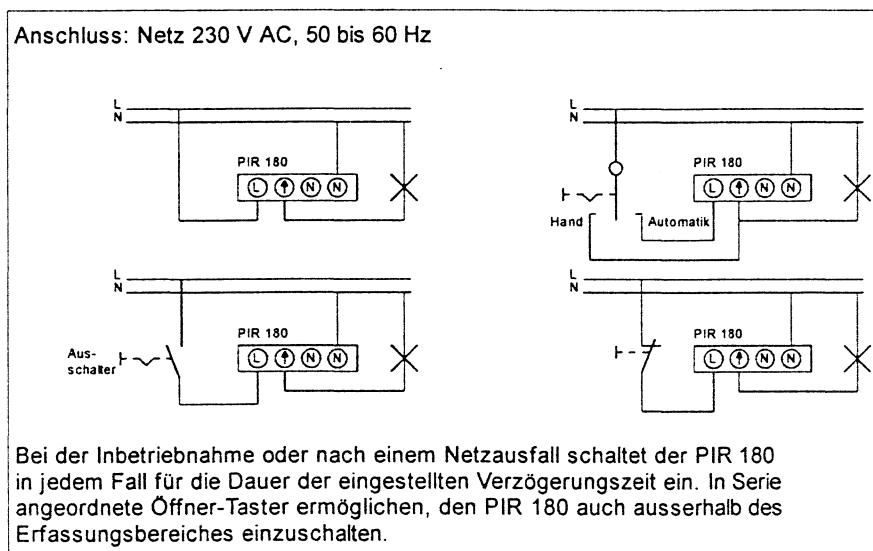
Max. 6 Punkte

Drei Aussenleuchten sollen über einen Passiv-Infrarot-Bewegungsmelder (PIR) geschaltet werden. Ausserhalb des Erfassungsbereichs müssen zusätzlich noch zwei Taster vorgesehen werden, um die Aussenleuchten ebenfalls einzuschalten. Dem Ganzen wird ein Betriebsarten-Wahlschalter (Hand - 0 - Automat) vorgeschaltet.

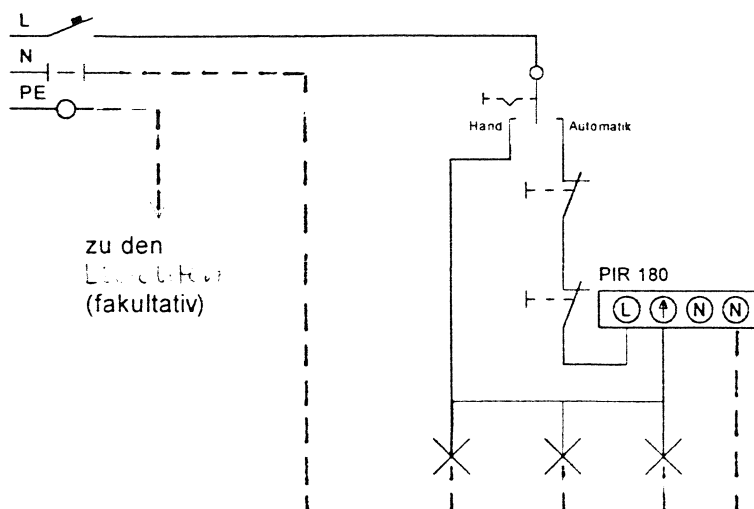
Auftrag:

Zeichnen Sie das vollständige Wirkschalterschema!

Auszug aus der Betriebsanleitung des Bewegungsmelders (PIR 180):



Wirkschalterschema:



Korrekturvorschlag.	
Anschluss PIR i.o	1
Öffner Taster i.o	1
Taster in Serie i.o	1
Leuchten Anzahl	1
Wahlschalter	2
Max. Punkte	6

Erreichte Punktzahl:

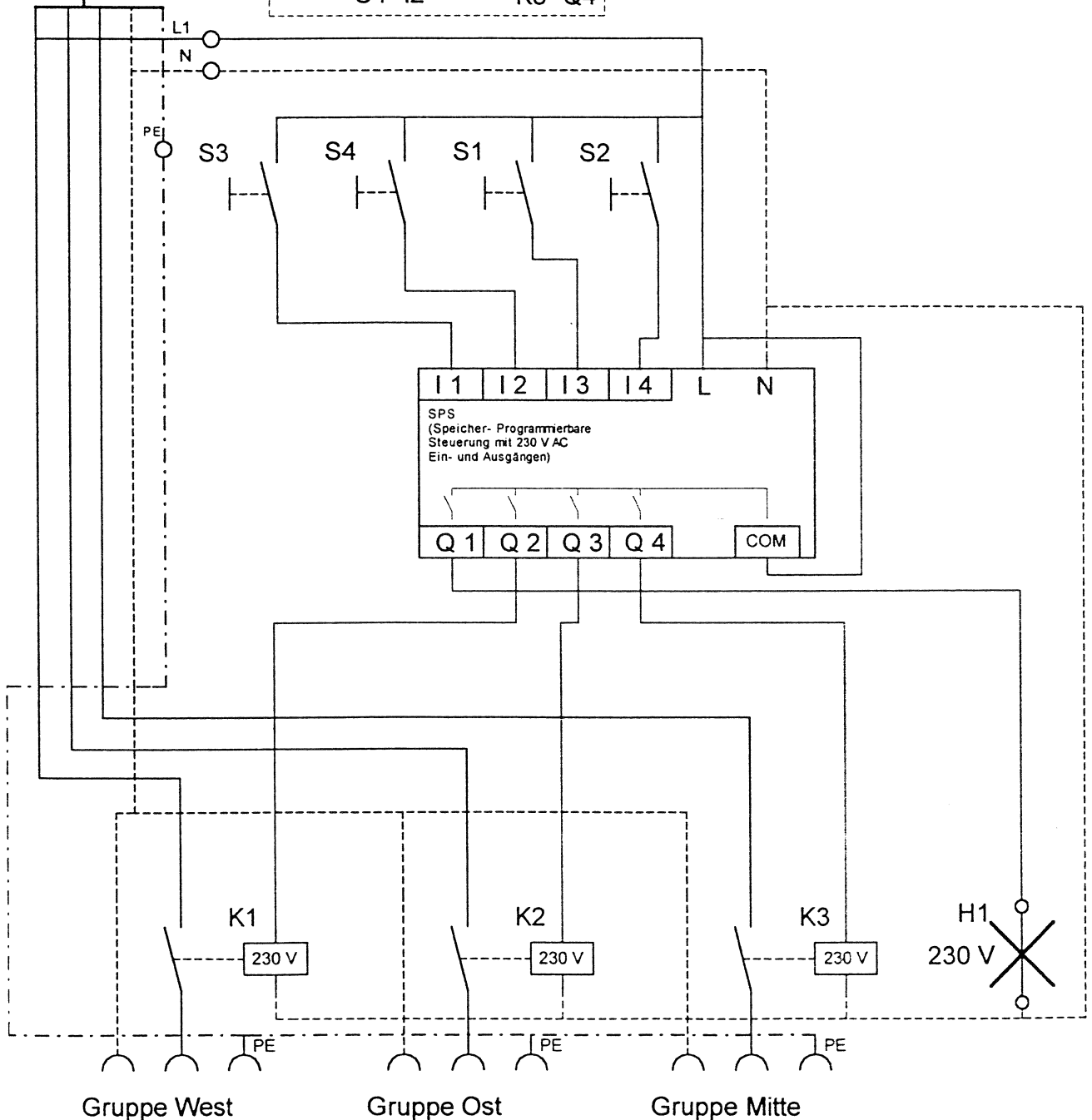
2. Saalbeleuchtung, SPS gesteuert

Max. 6 Punkte

Stecker
CEE 16A
3LNPE

Tragen Sie alle nötigen Verbindungen zwischen den
Steuerelementen der Beleuchtungsanlage und der
Speicher- Programmierbaren Steuerung (SPS)
nach folgender Liste ein!

Liste: S1- I3	H1- Q1
S2- I4	K1- Q2
S3- I1	K2- Q3
S4- I2	K3- Q4



Korrekturhilfe:	
Prinzip Eingänge angesteuert i.o	2
" Ausgänge " " i.o	2
Zuordnungen i.o	1
Vollständig korrekt	1
Total Punkte	6

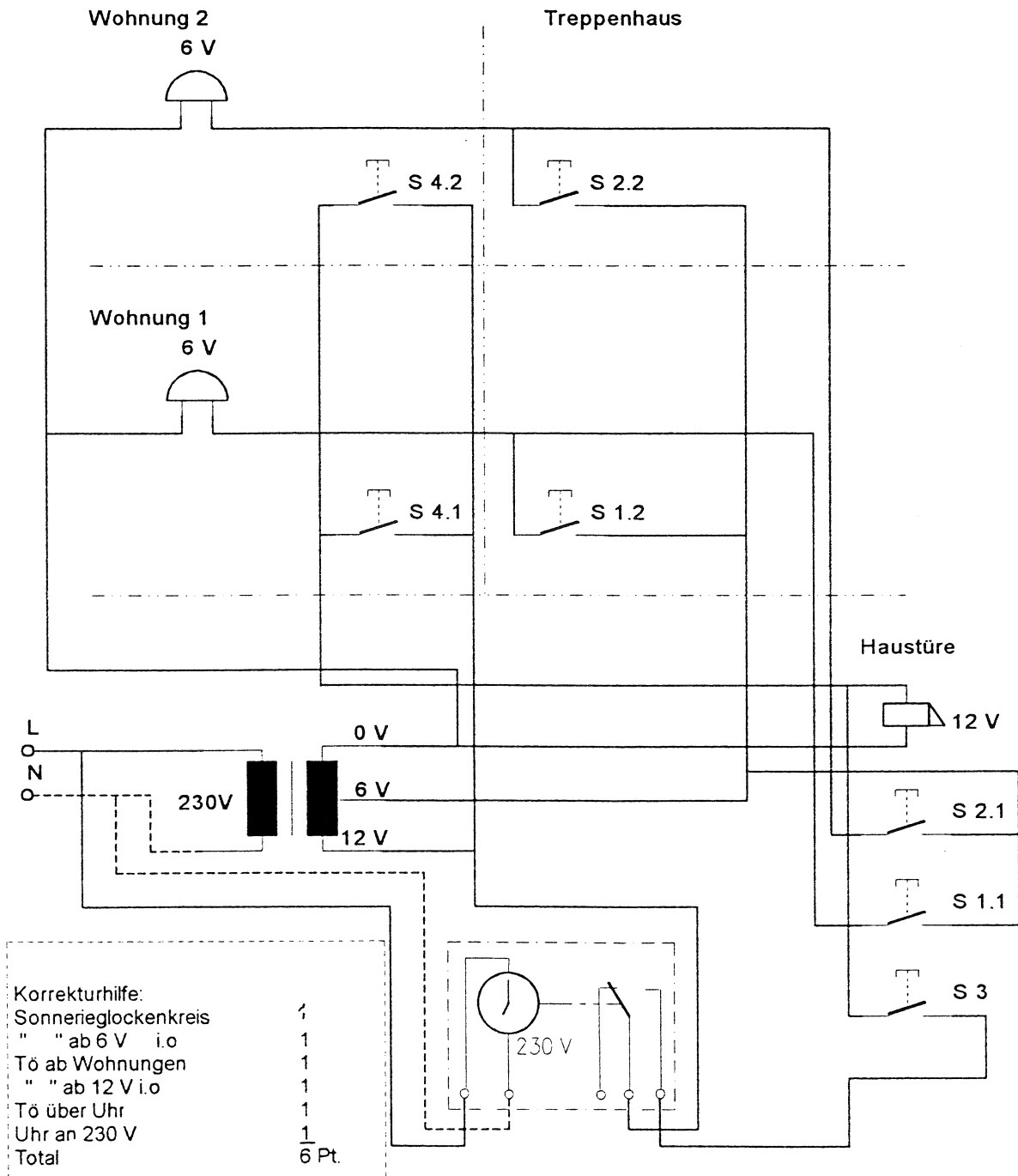
**Erreichte
Punktzahl:**

3. Sonnerie Zweifamilien - Haus

Max. 6 Punkte

Von 0800 ... 1800 Uhr kann der Türöffner von den Wohnungen und vom Taster S3 bei der Haustüre bedient werden. Während der übrigen Zeit wird der Türöffner nur von den Wohnungen aus bedient.

Zeichnen Sie das entsprechende Stromlaufschema!

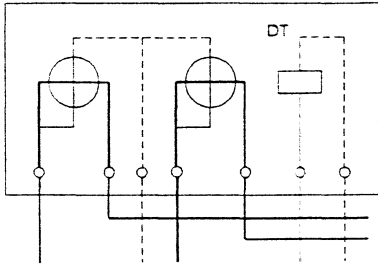


Erreichte Punktzahl:

4. Zähler 2L-N

Max. 5 Punkte

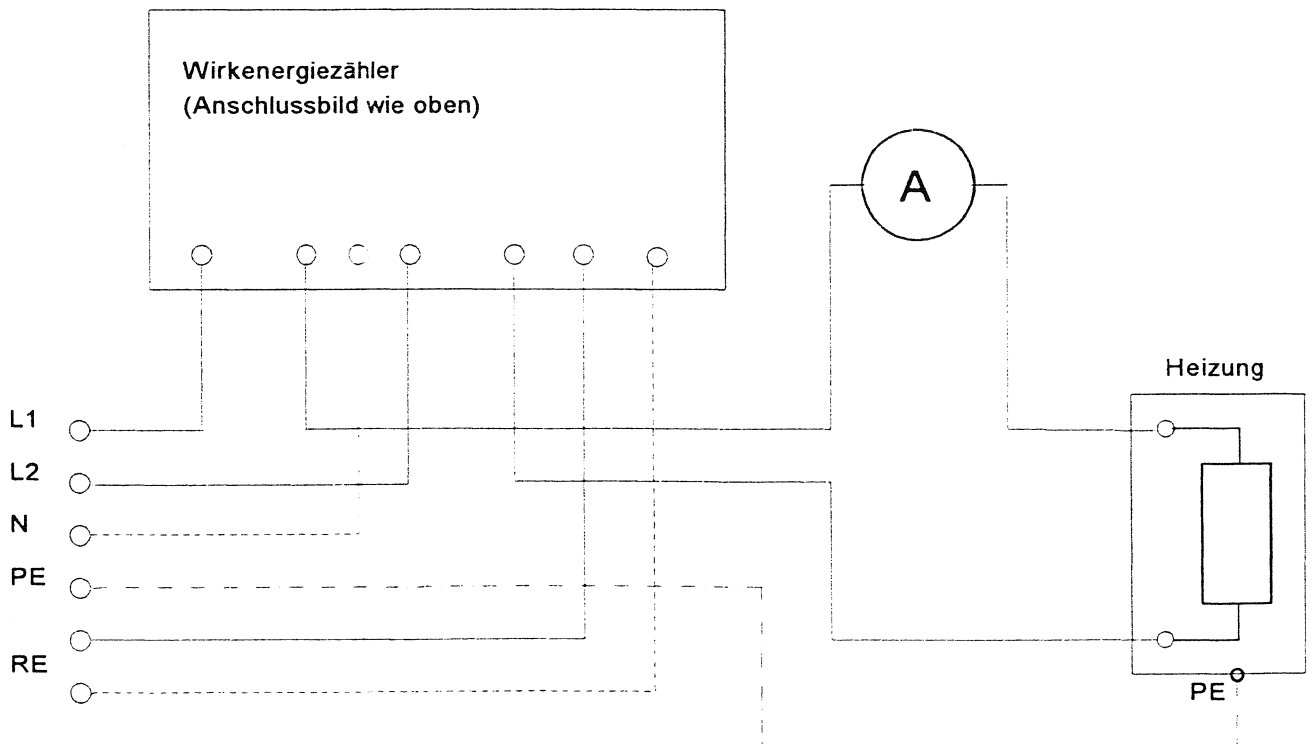
Schema
Wirkenergiezähler 2L-N



Die Energie eines Heizofens (1 x 400 V) wird mittels eines Zählers separat gemessen (Hoch- und Niedertarif getrennt).

Ein im Verteilschrank eingebautes A-Meter misst den Strom, der durch das Heizelement fließt.

Tragen Sie im Wirkschaltschema die Verbindungen ein!



RE: Rundsteuerungs-Empfänger

Korrekturvorschlag:	
Strompfad i.o	1
Spannungspfad i.o	1
RE-Anschluss i.o.	1
A-Meter korrekt	2
Total	5 Punkte

Erreichte
Punktzahl:

5. Torsteuerung

Max. 6 Punkte

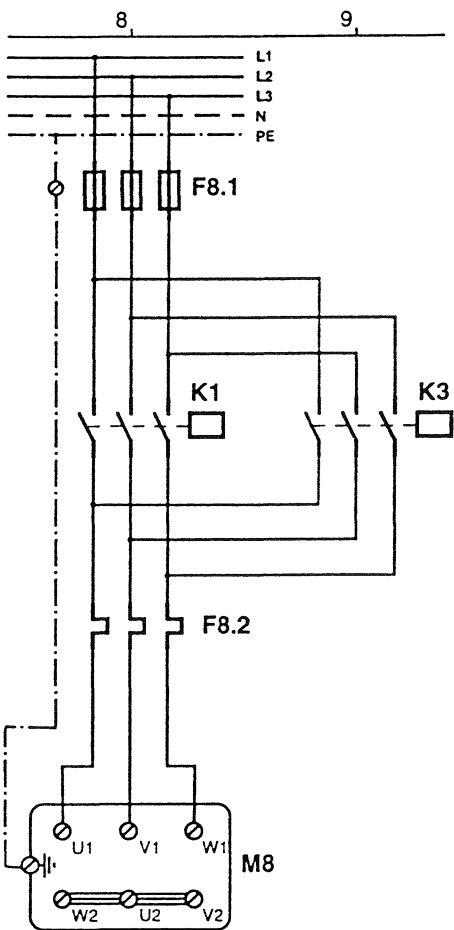
Beschrieb

Das Tor zu einem Abstellplatz soll mit einem Drehstromantrieb geöffnet und geschlossen werden. Die Bedienung erfolgt über Drucktaster, wobei zum Öffnen des Tores ein kurzer Impuls beim Taster S1.2 genügt, da ein Endschalter (ES „offen“) automatisch den Stromkreis unterbricht. Zum Schliessen des Tors muss der Bedienende den Taster S1.3 dauernd betätigen.

Aufgaben

1. Ergänzen Sie den Hauptstromkreis und zeichnen Sie die „Brücken“ im Klemmbrett ein.
2. Ergänzen Sie das Stromlaufschema.

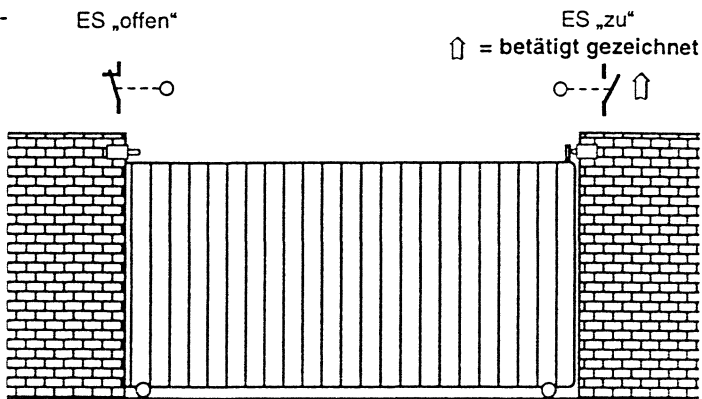
Hauptstromkreis



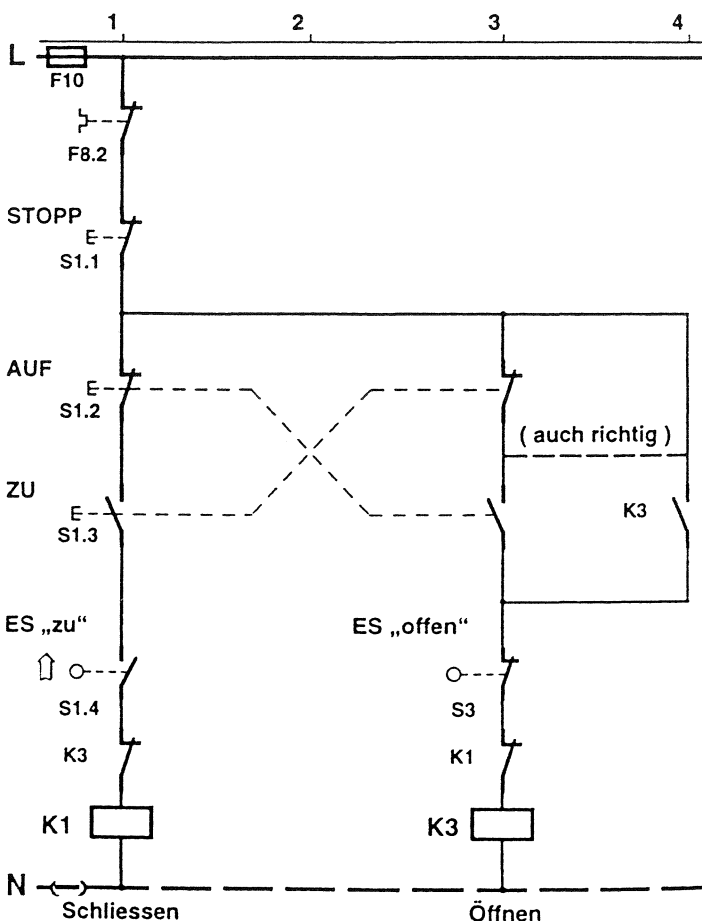
Motor 3 x 400 / 230 V

Bewertung :

- | | |
|------------------------------------|-----|
| Brücken in Stern | 1 P |
| Hauptstromkreis | 1 P |
| Endschalter im richtigen Strompfad | 1 P |
| Endschalter „betätigt“ gezeichnet | 1 P |
| Stromlaufschema fertig gezeichnet | 1 P |
| Kontakte beschriftet | 1 P |



Stromlaufschema (gezeichnet, wenn Tor geschlossen)

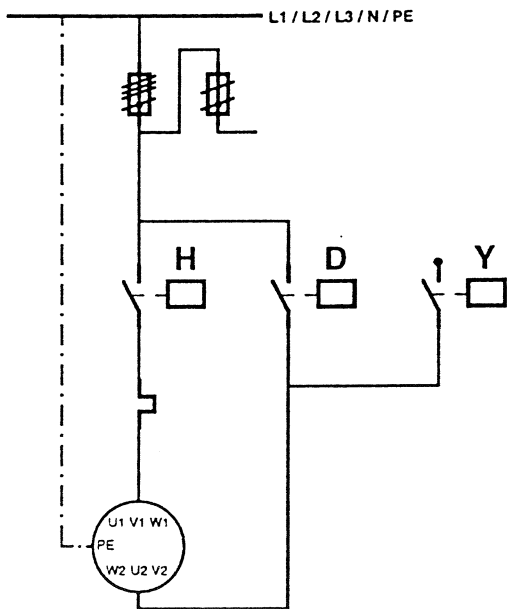


Erreichte Punktzahl:

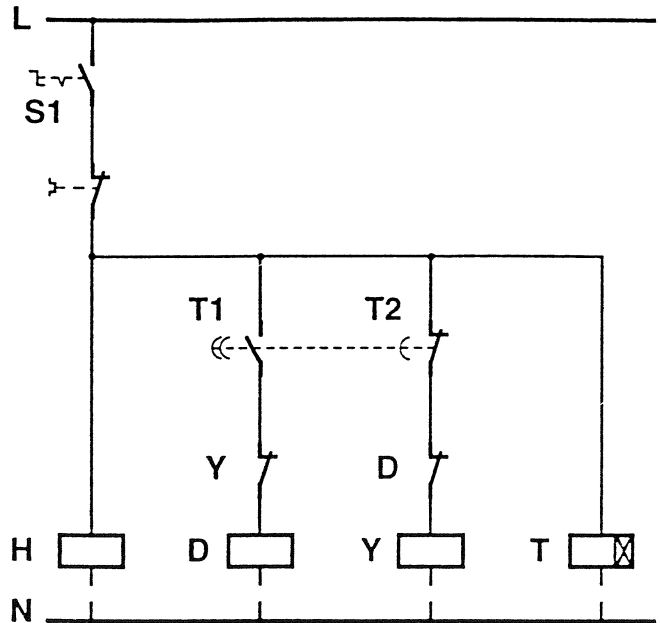
6. Stern-Dreieck-Schaltung/Zeitablaufdiagramm Max. 6 Punkte

Aufgabe : Stellen Sie in den untenstehenden Funktionsdiagrammen den zeitlichen Ablauf der Stern-Dreieck - Schaltung im Haupt- und Steuerstromkreis dar.

Hauptstromkreis



Steuerstromkreis

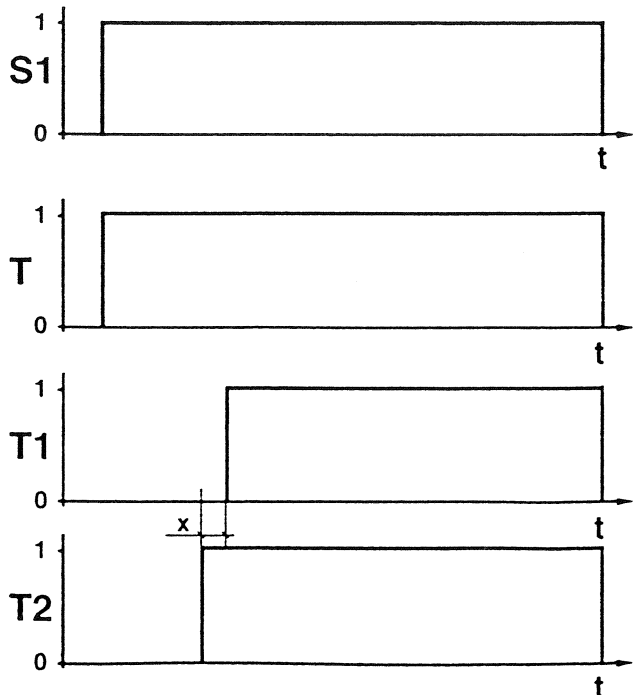
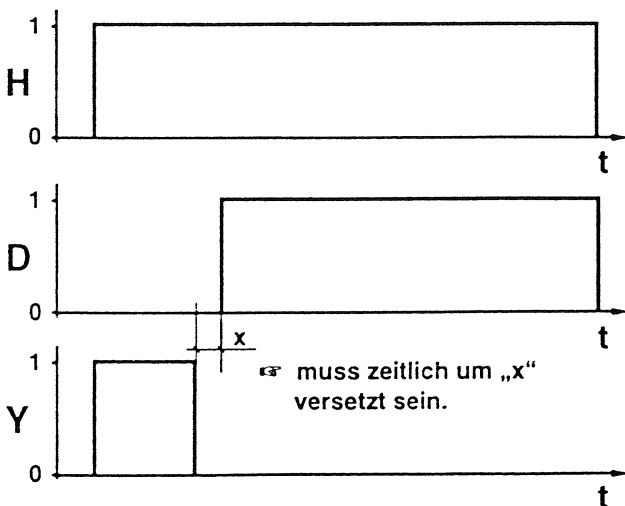


Funktionsdiagramme

- H = Hauptschütz
- D = Dreieckschütz
- Y = Sternschütz

1 = Schütz angezogen
0 = Schütz abgefallen

- S1 = Schalter EIN / AUS (betätigt = 1 / nicht betätigt = 0)
- T = Zeitrelais Spule (erregt = 1 / nicht erregt = 0)
- T1 = Zeitrelais Kontakt 1 (betätigt = 1 / nicht betätigt = 0)
- T2 = Zeitrelais Kontakt 2 (betätigt = 1 / nicht betätigt = 0)



Bewertung : Jedes richtige Diagramm mit 1 Punkt bewerten.

Erreichte Punktzahl:

7. Überwachungsanlage

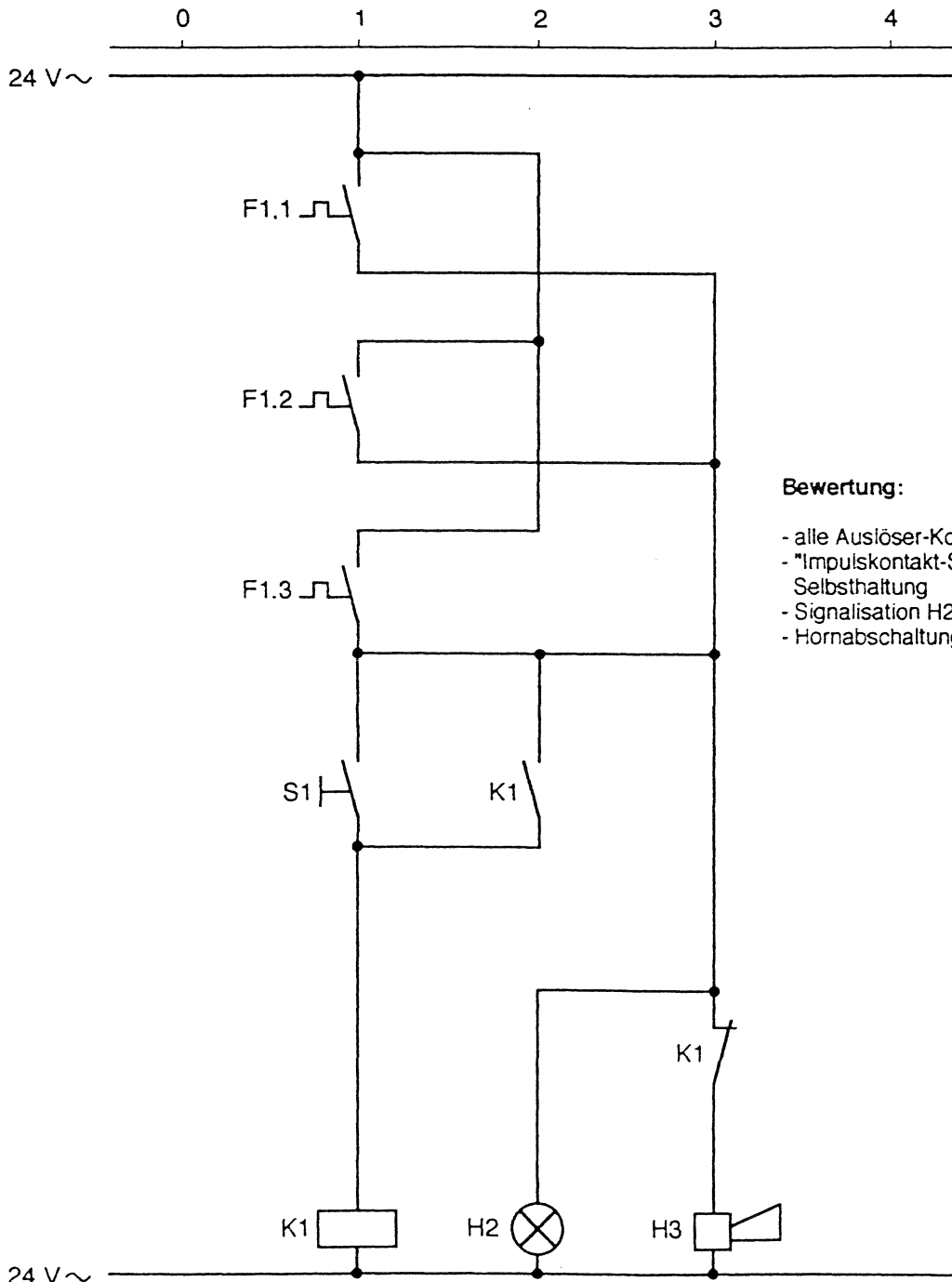
Max. 6 Punkte

Beschrieb

3 Motoren werden bezüglich Stromaufnahme überwacht. Spricht einer, oder mehrere der Ueberstromauslöser F1.1 - F1.3 an, leuchtet im Ueberwachungsraum die Störungslampe H2 auf und das Horn H3 ertönt. Wird der Alarm mit der Taste S1 (K1) quitiert, schaltet das Horn ab. Die Störungslampe leuchtet solange weiter, bis der Alarm (Ueberstromauslöser) zurückgestellt ist.

Aufgabe

Ergänzen Sie das Stromlaufschema.



Bewertung:

- alle Auslöser-Kontakte parallel 2 P
- "Impulskontakt-Steuerung" mit Selbsthaltung 2 P
- Signalisation H2 1 P
- Hornabschaltung 1 P

Erreichte Punktzahl: