

Nullserie 2010

Qualifikationsverfahren  
**Telematikerin EFZ**  
**Telematiker EFZ**

Berufskennnisse schriftlich

**Pos. 3.1 Technische Dokumentation**

## Vorlage Experten und Expertinnen

**Zeit:** 90 Minuten

**Hilfsmittel:** Schablone und Zeichengeräte

**Bewertung:**

- Die maximale Punktzahl ist bei jeder Aufgabe angegeben.
- Bei Aufgaben mit Auswahlantworten wird pro falsche Antwort gleich viel abgezogen wie für eine richtige berechnet wurde.
- Wird in einer Aufgabe eine bestimmte Anzahl Antworten verlangt, ist die vorgegebene Anzahl verbindlich. Die Antworten werden in der aufgeführten Reihenfolge bewertet, überzählige Antworten werden nicht bewertet.
- Verwenden Sie bei Platzmangel für die Lösungen die Rückseite.

**Notenskala: Maximale Punktezahl: 68,0**

65,0 - 68,0	Punkte = Note	6,0
58,0 - 64,5	Punkte = Note	5,5
51,0 - 57,5	Punkte = Note	5,0
44,5 - 50,5	Punkte = Note	4,5
<u>37,5 - 44,0</u>	<u>Punkte = Note</u>	<u>4,0</u>
31,0 - 37,0	Punkte = Note	3,5
24,0 - 30,5	Punkte = Note	3,0
17,0 - 23,5	Punkte = Note	2,5
10,5 - 16,5	Punkte = Note	2,0
3,5 - 10,0	Punkte = Note	1,5
0,0 - 3,0	Punkte = Note	1,0

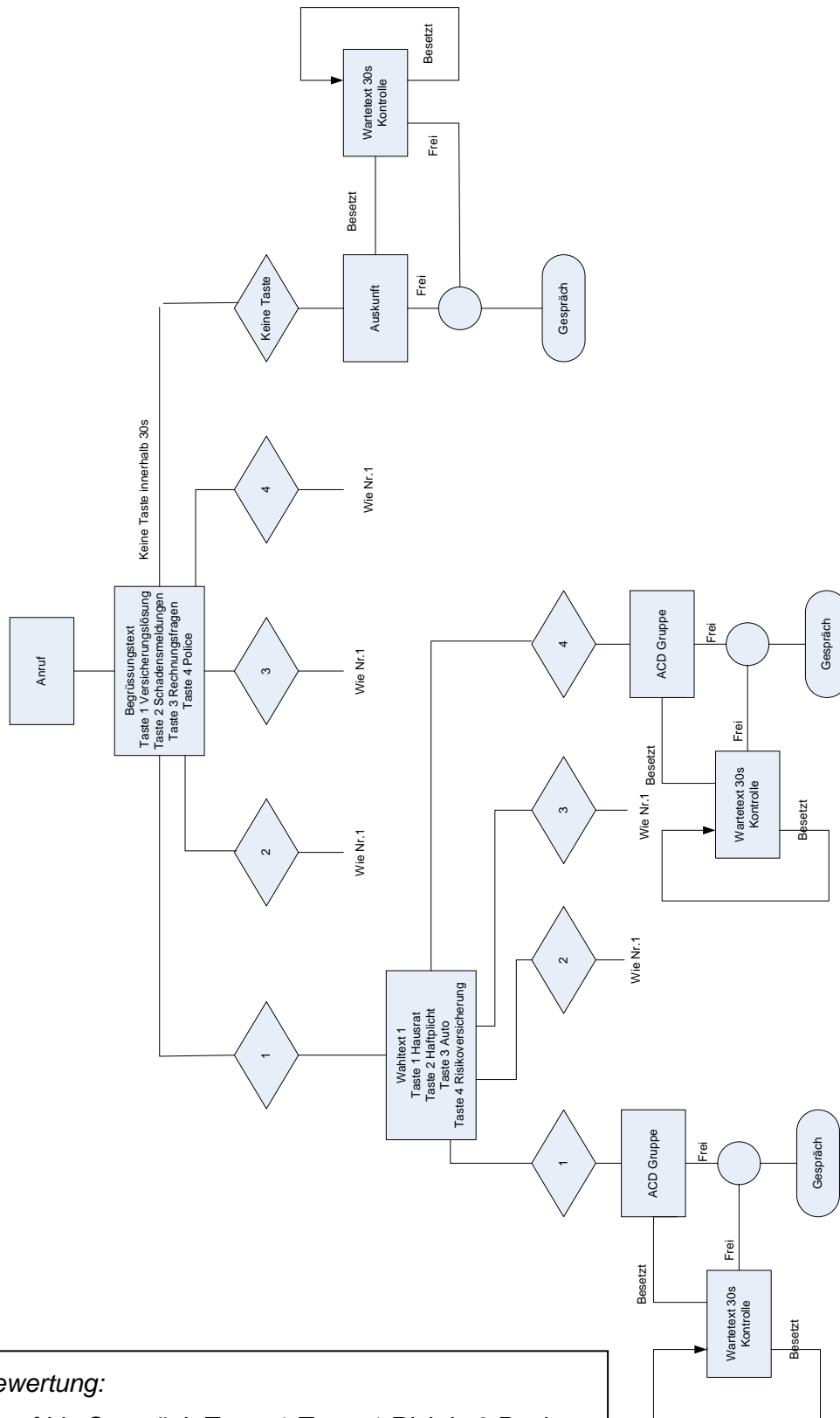
**Sperrfrist:** Diese Prüfungsaufgaben dürfen zu Übungszwecken verwendet werden!

Erarbeitet durch: Arbeitsgruppe LAP des VSEI im Beruf Telematikerin EFZ / Telematiker EFZ.  
Herausgeber: SDBB, Abteilung Qualifikationsverfahren, Bern

Aufgaben		Anzahl Punkte	
		maximal	erreicht
1	<p>4.2.2 <b>Anlagedokumentation: Flussdiagramm</b></p> <p>Zeichnen Sie das Flussschema eines Spracherkennungsdienstes (IVR) für die Versicherung AXMA gemäss nachfolgender Anforderungen.</p> <p>Jeder Anrufer holt den Begrüssungstext der Firma AXMA. Nach dem Begrüssungstext wird der Anrufer aufgefordert auf der Telefontastatur für Versicherungslösungen die Taste 1, für Schadensmeldungen die Taste 2, für Rechnungsfragen die Taste 3 und für Fragen zu den Policen die Taste 4 zu drücken.</p> <p><b>Versicherungslösung:</b> Durch Tastendruck kann weiter zwischen 1. Hausrat, 2. Haftpflicht Privat, 3. Versicherungen rund ums Auto und 4. Risikoversicherungen gewählt werden. Der Anrufer wird mit der ACD-Gruppe verbunden, falls alle besetzt sind, erhält er den Wartetext und kommt in die Warteschlaufe. Alle 30 sek. wird der Text wiederholt, bis der Anruf durch einen Agenten beantwortet wird.</p> <p><b>Schadensmeldung:</b> Durch Tastendruck kann weiter zwischen 1. Bereich Hausrat, 2. Bereich Haftpflicht Privat, 3. Bereich Versicherungen rund ums Auto und Bereich 4 Risikoversicherungen gewählt werden. Der Anrufer wird mit der ACD-Gruppe verbunden, falls alle Besetzt sind erhält er den Wartetext und kommt in die Warteschlaufe. Alle 30 sek. wird der Text wiederholt, bis der Anruf durch einen Agenten beantwortet wird.</p> <p><b>Rechnungsfragen:</b> Durch Tastendruck kann weiter zwischen 1. Bereich Hausrat, 2. Bereich Haftpflicht Privat, 3. Bereich Versicherungen rund ums Auto und Bereich 4 Risikoversicherungen gewählt werden. Der Anrufer wird mit der ACD-Gruppe verbunden, falls alle besetzt sind erhält er den Wartetext und kommt in die Warteschlaufe. Alle 30 sek. wird der Text wiederholt, bis der Anruf durch einen Agenten beantwortet wird.</p> <p><b>Police:</b> Durch Tastendruck kann weiter 1. Bereich Hausrat, 2. Bereich Haftpflicht Privat, 3. Bereich Versicherungen rund ums Auto und 4. Bereich Risikoversicherungen gewählt werden. Der Anrufer wird mit der ACD-Gruppe verbunden, falls alle besetzt sind erhält er den Wartetext und kommt in die Warteschlaufe. Alle 30 sek. wird der Text wiederholt, bis der Anruf durch einen Agenten beantwortet wird.</p> <p>Drückt ein Anrufer innerhalb von 30 sek. keine Taste, wird der Anruf in die ACD-Gruppe der Auskunft verbunden. Falls alle Besetzt sind, erhält er den Wartetext und kommt in die Warteschlaufe. Alle 30 sek. wird der Text wiederholt, bis der Anruf durch einen Agenten beantwortet wird.</p> <p>Legt ein Anrufer auf, wird das ganze Prozedere unterbrochen.</p>	6	

Aufgaben	Anzahl Punkte	
	maximal	erreicht

1.1 Lösung zu Anlagedokumentation: Flussdiagramm



**Bewertung:**  
 Anruf bis Gespräch Taste 1-Taste 1 Richtig 3 Punkte  
 Alle 4 Tasten 1 Punkt  
 Weg keine Taste 2 Punkte

Aufgaben	Anzahl Punkte	
	maximal	erreicht
<p>4.2.2</p> <p>2. <b>Anlagedokumentation: Beschriftungen</b></p> <p>Ihre Firma hat die UKV-Installation der Firma AXMA in Gossau erstellt. Sie erhalten nun den Auftrag, die Arbeitsplatzsteckdosen und die dazugehörigen Installationspanelanschlüsse zu beschriften. Zu jedem Arbeitsplatz wurden 3 S-FTP Kat. 7 Kabel eingezogen und mit Kat. 6<sub>A</sub> RJ45 versehen.</p> <p>Beschriften Sie auf der Folgeseite die Anschlüsse von Büro 1 und die Anschlüsse auf dem Installationspanel 3HE mit 60 Steckdosen auf Höhe C.</p> <p>Auf dem Installationspanel wurden die Steckdosen von Büro1 von links nach rechts und auf die 5er Module von oben nach unten angeschlossen.</p> <p>Plan Dachgeschoss.</p>	6	

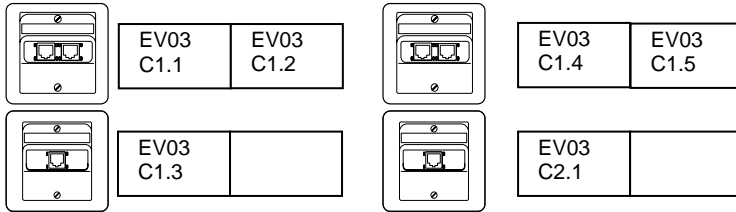
**Aufgaben**

Anzahl Punkte	
maximal	erreicht

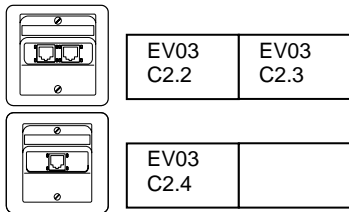
2. Lösung zu Anlagedokumentation: Beschriftungen

Büro 1 Arbeitsplatz 1

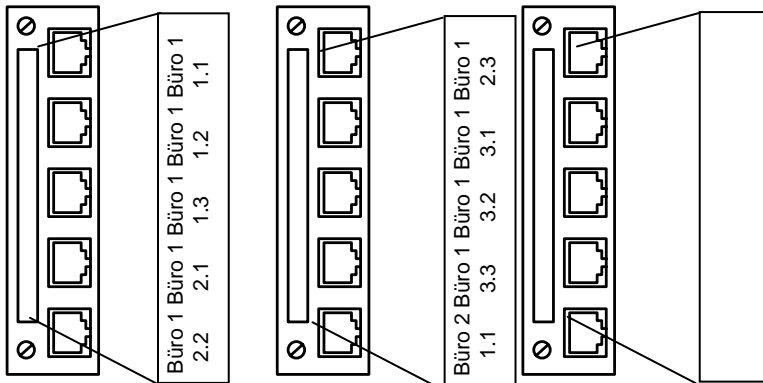
Arbeitsplatz 2



Arbeitsplatz 3



Rack 5er Modul Bereich C: Die ersten drei Modulhalter



*Bewertung: Je 1½ Punkt für Steckdosen für Richtigkeit  
Je 1½ Punkt für Rack für Richtigkeit*

Aufgaben	Anzahl Punkte	
	maximal	erreicht
<p>4.2.6</p> <p>3. <b>Anlagedokumentation: Anlageschemas</b></p> <p>a) Zeichnen Sie auf der <b>Seite 7</b> das Prinzipschema der TV-Installation. Geben Sie die Meterzahlen der Leitungen an.</p> <p>b) Bestimmen Sie die TV-Steckdosen, damit ein Pegel von 63-66 dB<math>\mu</math>V an den IEC-Buchsen der Steckdosen vorhanden ist. Geben Sie die Werte für eine Frequenz von 862 MHz an.</p> <p>c) Wie gross muss der Pegel am WüP mindestens sein?</p> <p>(Wertetabelle <b>Seite 8</b>)</p> <p>Masstab: 1 : 50 Raumhöhe: 2.8 m, Steckdosenhöhe: 0.3 m</p>	2	
	3	
	1	

Aufgaben		Anzahl Punkte	
		maximal	erreicht
3.1	<p><b>Prinzipschema zu Aufgabe 3:</b></p> <p><b>Bewertung:</b>  <b>Prinzipschema:</b> Je ½ Punkt Abzug, wenn ein Strang falsch oder fehlt (Meterzahl <math>\pm 1</math> Meter), ½ Punkt Abzug für falschen Verteiler  <b>TV-Steckdosen:</b> Je ½ Punkt Abzug für falschen Wert oder falsche Steckdose.  <b>WüP:</b> 1 Punkt für richtigen Wert</p>		

Aufgaben				Anzahl Punkte		
				maximal	erreicht	
3.	<b>Dämpfungskatalog zu Aufgabe 3:</b>					
	Der folgende Katalog dient als Grundlage für die Berechnungen.					
	Datendosen					
	Typ	Durchgangs- dämpfung	Anschlussdämpfung	Entkopplung		
	DD4	Stichdose	3,5 dB	> 20 dB		
	DD11	3,5 dB	11 dB	> 45 dB		
	DD15	1,6 dB	14 dB	> 45 dB		
	DD19	1,3 dB	19 dB	> 50 dB		
	DD23	1,3 dB	23 dB	> 58 dB		
	Verteiler					
	2-fach DM02	3,7 dB				
	3-fach DM 03	5,9 db				
	4-fach DM04	7,4 dB				
	6-fach VT06	9,5 dB				
	8-fach VT08	12,5 dB				
	Abzweiger					
	1-fach VT20	2,5 dB	7 dB	-		
	1-fach DM21A	1,7 dB	9,5 dB	-		
	1-fach DM22A	1,0 dB	13 dB	-		
	1-fach DM24A	0,8 dB	16,5 dB	-		
	1-fach DM25A	0,7 dB	20 dB	-		
	2-fach DM31	4,4 dB	8,5 dB	> 40 dB		
	2-fach DM32	2,8 dB	10/11 dB	> 40 dB		
	2-fach DM33	1,2 dB	15/16 dB	> 44 dB		
	2-fach DM34	1,0 dB	16,5 dB	> 46 dB		
	3-fach DM39	1,5 dB	14/14/15 dB	> 40 dB		
	4-fach DM36	2,5 dB	12/12/14/15 dB	> 40 dB		
	6-fach DM37	5,0 dB	12,5 bis 16,5 dB	> 40 dB		
	8-fach DM38	6,7 dB	12,5 bis 17,5 dB	> 35 dB		
	Kabel					
		MK 96F	MK 16	MK 96F		
	50 MHz	4,2 dB / 100 m	3,2 dB / 100 m	0,05 dB / m		
	600 MHz	14,6 dB / 100 m	10,4 dB / 100 m	0,15 dB / m		
	862 MHz	17,8 dB / 100 m	13,3 dB / 100 m	0,2 dB / m		



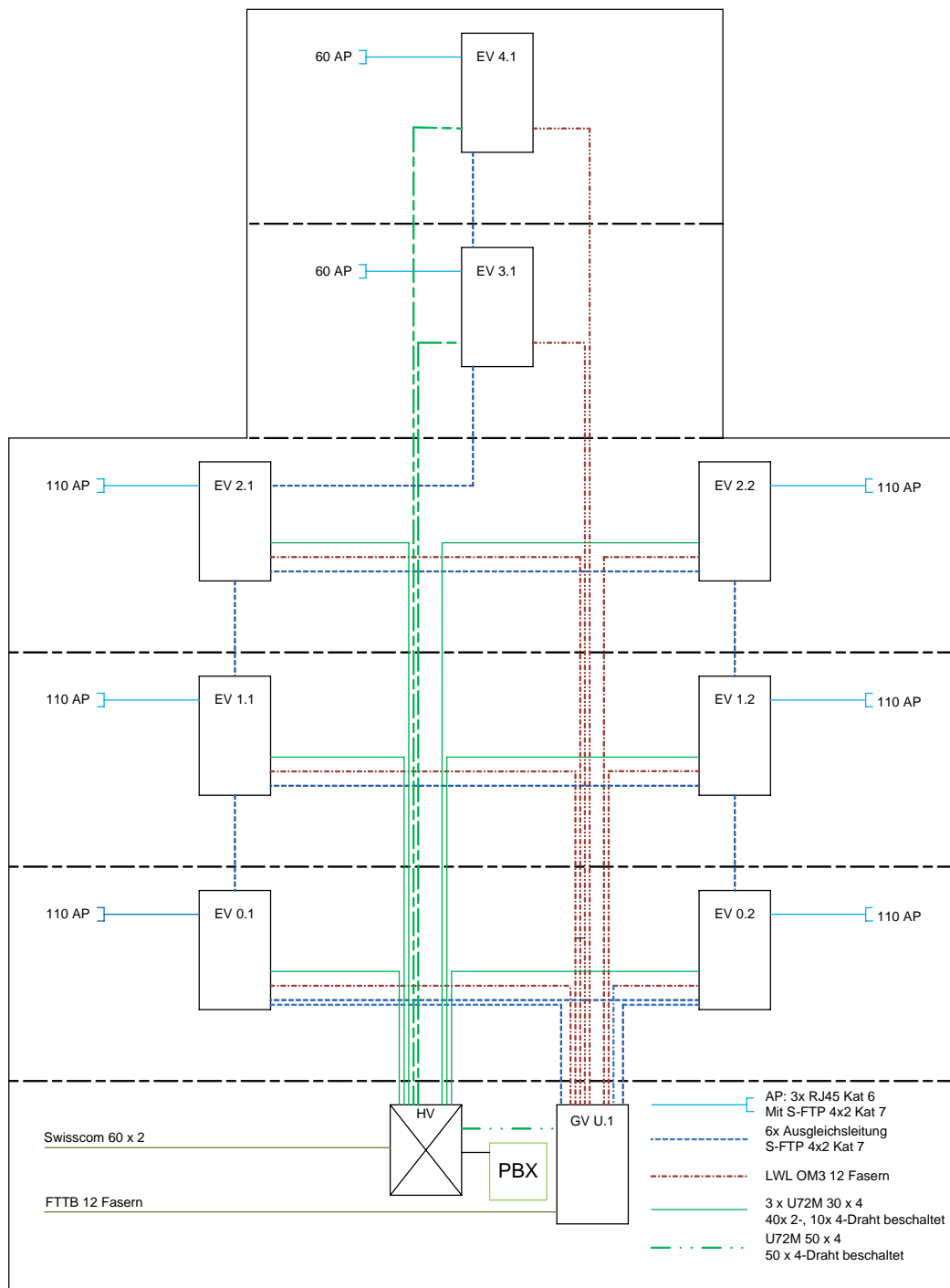
**Aufgaben**

Anzahl Punkte	
maximal	erreicht

4.2.2  
4. **UKV-Prinzipschema:**

Das Verwaltungsgebäude der Firma Huber & Partner wird um zwei Etagen aufgestockt. Ergänzen Sie das Prinzipschema für die beiden neuen Etagen, welche je 60 Arbeitsplätze umfassen.

4



Verwaltungsgebäude Huber & Partner AG  
**Prinzipschema: UKV Verkabelung**

Zürich, 15.03.2010  
Niklaus Friberg

LWL OM3 zu EV 3.1 + 4.1	1 Pt.
Ausgleichsleitungen zwischen EV 2.1 – 3.1 – 4.1	1 Pt.
Arbeitsplätze im 3. + 4. OG	1 Pt.
2x U72M 30x4 oder 3x U72M20x4	1 Pt.

Aufgaben		Anzahl Punkte	
		maximal	erreicht
4.1	<p>Beschreibung zu Aufgabe 4:</p> <p>Lösung: <b>Kann auch im Prinzipschema eingetragen sein.</b></p> <p>Schutzpotentialausgleich: <b>Alle EV + GV mit PA 25 mm<sup>2</sup> verbinden.</b></p> <p>TP-Verkabelung: <b>Kabel zu AP auf Seite EV geerdet. Ausgleichsleitungen Variante a) im unteren und auf gleicher Etage, in der tiefer nummerierten, geerdet. Variante b) auf beiden Seiten geerdet, sofern R &lt; 1 Ohm zwischen den Verteilern.</b></p> <p>Voice-Verkabelung: <b>Nur am HV geerdet, im EV isoliert.</b></p> <p>LWL-Verkabelung: <b>Keine Erdung notwendig</b></p> <p>AV &amp; PBX: <b>mit 2.5 mm<sup>2</sup> grün-gelb mit SPA verbunden, Anschlusskabel über TSF100 mit Rest des HV verbunden. PBX mit 2.5 mm<sup>2</sup> grün-gelb an HV</b></p> <p>Energieversorgung 400/230 V: <b>Darf nur TNS sein.</b></p>	1	
		1	
		1	
		0.5	
		1	
		0.5	

Aufgaben		Anzahl Punkte	
		maximal	erreicht
5.	<p>4.3.2</p> <p>Nennen Sie den Zweck, die rechtliche Bedeutung und den Standort des NTP.</p> <p>Trennstelle des Dienstes zwischen dem Provider und dem Abonnenten.</p> <p>Die Verantwortung des Providers für den Dienst endet an dieser Stelle.</p> <p>Der Standort liegt bei einem aktiven NTP am Ausgang der aktiven Komponente, sonst beim Anschlussverteiler Schaltkasten der Anlage.</p>	1.5	
6.	<p>4.3.2</p> <p>Wer entscheidet über den Standort des NTS?</p> <p>Der Besitzer der Liegenschaft in Absprache mit Fachleuten.</p>	1	
7.	<p>4.3.2</p> <p>Wie wird bei einer von Swisscom vorgenommenen Parzellenvorerschliessung das PE-ALT Kabel aufgeschaltet?</p> <p>Die Reihenfolge (Nummerierung) der Adern erfolgt im Gegenuhrzeigersinn und sie beginnt mit der blauen Adernfarbe pro Lage und geht von innen nach aussen.</p>	1	
8.	<p>4.3.3</p> <p>Welche Prüfungen und Tests müssen Sie bei der Inbetriebnahme einer Fehlerstromschutzeinrichtung (RCD) durchführen? Nennen Sie dazu die Werte und Zeiten.</p> <p>Prüfung 1 an der Fehlerstromschutzeinrichtung (RCD / FI)</p> <p>Prüftaste drücken                      Auslösung RCD / FI                      i.O.</p> <p>Prüfung 2 + 3 am Ende der Leitung, an der Steckdose oder direkt auf dem Verbraucher mit einem Prüfgerät.</p> <p>Prüfung mit 50 % I<sub>N</sub>                      keine Auslösung des RCD / FI                      i.O.</p> <p>Prüfung mit I<sub>N</sub>                      Auslösung des RCD / FI in 0,3 s                      i.O.</p> <p>NIN Compact 6.1.3.6</p> <div style="border: 1px solid black; padding: 5px; margin: 10px auto; width: fit-content;"> <p><i>Bewertung: ½ Punkt pro richtige Prüfung, ½ Punkt für 0,3 s</i></p> </div>	2	
9.	<p>4.3.3</p> <p>Welche Werte müssen die Prüfgeräte bei einer Prüfung der Leitfähigkeit des Schutzleiters erfüllen?</p> <p>Messung der Leitfähigkeit mit einer Stromquelle, deren Leerlaufspannung zwischen 4 - 24 V DC oder AC liegt und welche einen Strom von mindestens 0.2 A abgibt.</p>	1	

Aufgaben		Anzahl Punkte																									
		maximal	erreicht																								
10.	<p>4.3.3                      Sie haben für eine PBX ab einem freien Leitungsschutzschalter 1LNC13 eine Typ 13 Steckdose installiert. Wie ist das Vorgehen bei der Prüfung des Schutzleiters?</p> <p>Leitungsschutzschalter abschalten, Neutralleitertrenner öffnen.                      1. Prüfung Ausgang Neutralleitertrenner zu PE (Feststellung ob N-PE-Brücke vorhanden).                      2. Prüfung PE-Steckdose zu PE Verteilung oder HPA/PA</p>	1.5																									
11.	<p>4.2.6                      Ein Kunde möchte in seinem neuen Einfamilienhaus ein Netzwerk erstellen. Über dieses möchte er drucken, telefonieren und im Internet surfen. Sein altes Faxgerät Gruppe 3 (Büro) möchte er weiterhin einsetzen. Zusätzlich möchte er drei IP-Hard-Phones (Wohnzimmer, Büro und Kinderzimmer) anschliessen. Im Büro benötigt er einen Anschluss für den PC und den Drucker sowie im Kinderzimmer einen Anschluss für einen Laptop. Der Kunde möchte aus persönlichen Gründen gänzlich auf drahtlose Technologien verzichten. Bis anhin verfügt er über einen EconomyLINE-Anschluss.</p> <p>Zeichnen Sie das Prinzipschema der Anlage mit allen benötigten Komponenten und beschriften Sie diese.</p> <table border="1"> <tbody> <tr> <td>1</td> <td><b>Router</b></td> <td>7</td> <td><b>IP-Phone Büro</b></td> </tr> <tr> <td>2</td> <td><b>Switch (Fritzbox)</b></td> <td>8</td> <td><b>Drucker Büro</b></td> </tr> <tr> <td>3</td> <td><b>Laptop Kinderzimmer</b></td> <td>9</td> <td><b>IP-Phone Kinderzimmer</b></td> </tr> <tr> <td>4</td> <td><b>PC Büro</b></td> <td>10</td> <td><b>IP-Phone Wohnzimmer</b></td> </tr> <tr> <td>5</td> <td><b>Fax Büro</b></td> <td>11</td> <td><b>EconomyLINE mit ADSL</b></td> </tr> <tr> <td>6</td> <td><b>Filter</b></td> <td></td> <td></td> </tr> </tbody> </table> <p>Variante: - Fax mit SIP-Adapter an Switch, Router und Switch kombiniert in 1 Gerät.</p> <div style="border: 1px solid black; padding: 5px; text-align: center;"> <p><b>Je ½ Punkt pro richtig angeschlossenem Bauteil</b></p> </div>	1	<b>Router</b>	7	<b>IP-Phone Büro</b>	2	<b>Switch (Fritzbox)</b>	8	<b>Drucker Büro</b>	3	<b>Laptop Kinderzimmer</b>	9	<b>IP-Phone Kinderzimmer</b>	4	<b>PC Büro</b>	10	<b>IP-Phone Wohnzimmer</b>	5	<b>Fax Büro</b>	11	<b>EconomyLINE mit ADSL</b>	6	<b>Filter</b>			5	
1	<b>Router</b>	7	<b>IP-Phone Büro</b>																								
2	<b>Switch (Fritzbox)</b>	8	<b>Drucker Büro</b>																								
3	<b>Laptop Kinderzimmer</b>	9	<b>IP-Phone Kinderzimmer</b>																								
4	<b>PC Büro</b>	10	<b>IP-Phone Wohnzimmer</b>																								
5	<b>Fax Büro</b>	11	<b>EconomyLINE mit ADSL</b>																								
6	<b>Filter</b>																										

Aufgaben		Anzahl Punkte	
		maximal	erreicht
12.	<p>4.2.6 Sie haben folgende Telefonanlage fertig installiert, in Betrieb genommen und dem Kunden (Max Muster AG, Fürstenlandstrasse 97, 9000 St.Gallen) übergeben:</p> <p>PBX:  8 BRA Schnittstellen mit der Verrechnungsnummer 071 127 24 06 - 13  DDI- Nummernblock mit 100 Nr. mit der Hauptrufnummer 071 272 31 31  40 Schnittstellen für Systemendgeräte  5 Schnittstellen für analoge Endgeräte  3 Schnittstellen für S<sub>0</sub> Apparate  5 Schnittstellen für DECT Basiseinheiten  IP-Adresse: 172.36.54.10</p> <p>Endgeräte: (pro Schnittstelle nur 1 Endgerät)  28 Apparate mit Standardkomfort  6 Apparate mit hohem Komfort  4 Apparate einfachste Ausführung  2 Telefax  1 Modem analog für Haustechnik (Wartung und Störung)  1 PC Vermittlung mit zusätzlich 1 Apparat mit hohem Komfort  5 DECT Basiseinheiten mit 3 - 4 Kanälen für 14 DECT-Handapparate, davon müssen 10 Gespräche gleichzeitig möglich sein.  1 TA für Backup und Fernwartung EDV</p> <p>Zusatzausrüstungen:  VoiceMail mit 60 Boxen mit einer Aufnahmedauer von 4 Stunden  VDSL-Anschluss für LAN  Die Anlage wird mit einer 6 mm<sup>2</sup> Erdleitung an den ZE angeschlossen.  Die Zuleitung 230 V erfolgt ab dem LS2 der USV.</p> <p><b>Aufgabe:</b>  Erstellen Sie für die Anlagedokumentation das Prinzipschema der Telefonanlage. Verwenden Sie dazu das von Ihnen ausgewählte Produkt und geben Sie dementsprechend auch die Typen etc. an. Ergänzen Sie das Prinzipschema der TVA/PBX auf der <b>Seite 14</b>. Tragen Sie fehlende Apparate usw. im Prinzipschema ein.  Zeichnen Sie nicht bekannte Symbole als Rechtecke und beschriften Sie diese.</p>	8	

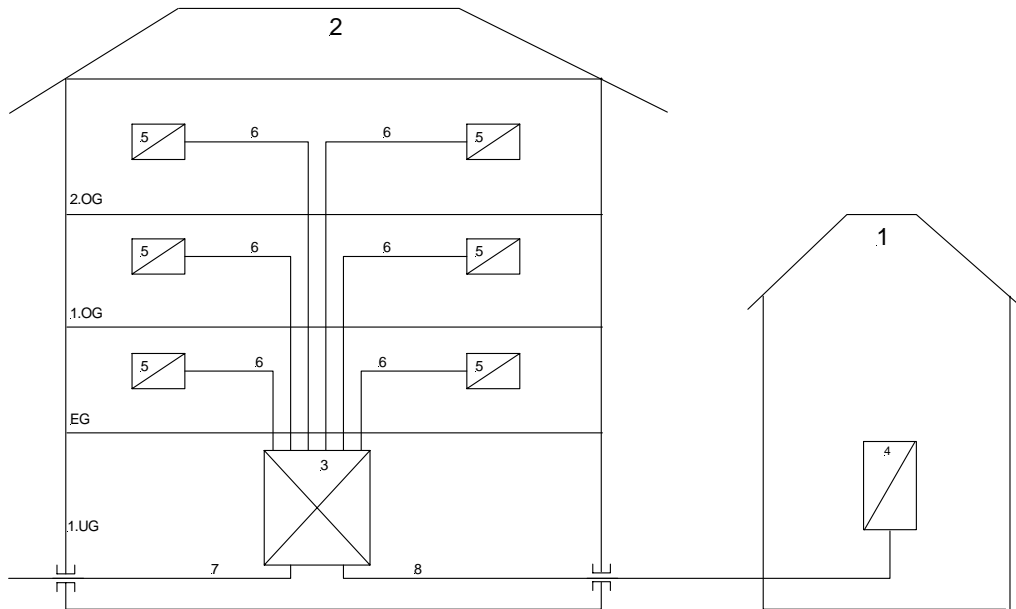
Aufgaben		Anzahl Punkte	
		maximal	erreicht
12.	<p>Prinzipschema zu Aufgabe 12:</p> <p style="background-color: yellow; text-align: center;"><b>Lösung mit Ascotel, auch andere Lösungen sind möglich!</b></p> <p>Kunde: Max Muster AG, Fürstenlandstrasse 97, 9000 St.Gallen</p> <p>Hauptnummer 071 272 31 31 DDI 100 - 199</p> <p>BRA 1 BRA 2-8 Verrechnungsnummer 071 192 24 06-13</p> <p>VDSL Splitter TAG</p> <p>VDSL-Router Firewall Switch 100BaseT 100 BaseT</p> <p>PC-Vermittler 1560/AD2 1 Systemapparate Office 70</p> <p>Karten: ISDN-04ST-2 / 1 St. ISDN-08ST-2 / 1 St. SC-04 AB / 1 St. SC-32 AD2 / 1 St. SC-16 AD2 / 1 St. DSPX-02 / 1 St. VM-02 / 1 St.</p> <p>IP: 172.36.54.10</p> <p>Lizenzen: Enterprise Voice-Mail</p> <p>1 x AD2 6 x AD2 28 x AD2 4 x AD2 2 x ab ab S<sub>0</sub> 5 x AD2</p> <p>1 Systemapparate Office 70 6 Systemapparate Office 70 28 Systemapparate Office 60 4 Systemapparate Office 10 2 Telefax Modem für Wartung und Störung 1TA für Backup und Fernwartung 5 DECT-Sender 4 Kanal 14 DECT-Handy Typ: 135</p> <p>ZE 6 mm<sup>2</sup> USV LS2 230 V</p> <p>Voice Mail mit 4 h Aufzeichnungsdauer 60 Boxen</p>		
	<p>Bewertung: Ämtsleitungen extern 1/2P / ....</p> <p>VDSL/mit Firewall/Switch 1/2P / ....</p> <p>ab -Port 1/2P / ....</p> <p>S<sub>0</sub> -Port 1/2P / ....</p> <p>Systemport 1/2P / ....</p> <p>PC-Vermittler 1/2P / ....</p> <p>Richtige Sytemapparate 1/2P / ....</p> <p>DECT Basis 1/2P / ....</p> <p>DECT Apparate 1/2P / ....</p> <p>Voice Mail 1/2P / ....</p> <p>ZE 1/2P / ....</p> <p>230 V 1/2P / ....</p> <p>TA 1/2P / ....</p> <p>Modem 1/2P / ....</p> <p>Konzept 1 P / ....</p>		

**Aufgaben**

Anzahl Punkte	
maximal	erreicht

13. 4.2.2  
 Zeichnen Sie den Belegungsplan des Anschlussverteilers für dieses Geschäftshaus. Der Anschlussverteiler wird konventionell mit zwei bis drei Buchten mit Anschluss- und Trennleisten ausgeführt. Zur Ausführung gelangt ein Wandverteiler mit 50 Plätzen. Ergänzen Sie die Legende.

4



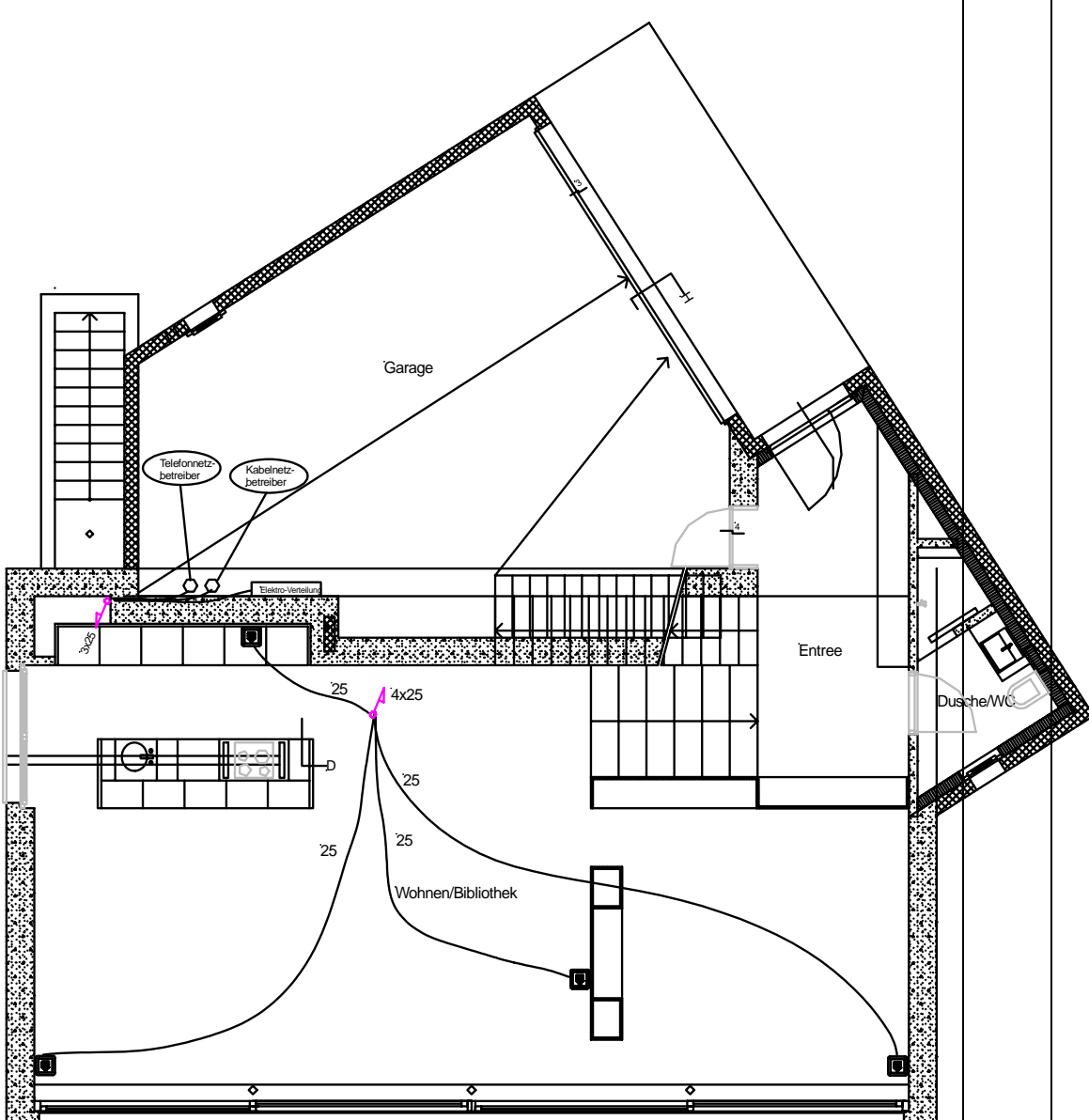
Nr.	Bauteil/Kabel	Nr.	
1	Nebengebäude	6	U72 20 x 4 x 0,5
2	Hauptgebäude	7	PE-ALT 200 x 2 x 0,6
3	Amtsverteiler AV	8	U72 30 x 4 x 0,5
4	Aussenverteiler AUV		
5	Zwischenverteiler ZV		

Aufgaben		Anzahl Punkte																																																																																																																																																																																																																																																																																																																																																																							
		maximal	erreicht																																																																																																																																																																																																																																																																																																																																																																						
13.	Lösung zu Aufgabe 13:																																																																																																																																																																																																																																																																																																																																																																								
	AV-Belegung <b>Mehrere Lösungen sind möglich</b>																																																																																																																																																																																																																																																																																																																																																																								
	<table border="0" style="width: 100%; text-align: center;"> <tr> <td style="width: 33%;">Bucht 1</td> <td style="width: 33%;">Bucht 2</td> <td style="width: 33%;">Bucht 3</td> </tr> </table> <table border="0" style="width: 100%; border-collapse: collapse;"> <tr> <td style="width: 33%; vertical-align: top;"> <table border="1" style="width: 100%; border-collapse: collapse;"> <tr><td style="text-align: center; color: red;">Amt</td><td style="width: 20px;"></td></tr> <tr><td>001 - 010</td><td style="text-align: center;">X</td></tr> <tr><td>011 - 020</td><td style="text-align: center;">X</td></tr> <tr><td>021 - 030</td><td style="text-align: center;">X</td></tr> <tr><td>031 - 040</td><td style="text-align: center;">X</td></tr> <tr><td>041 - 050</td><td style="text-align: center;">X</td></tr> <tr><td>051 - 060</td><td style="text-align: center;">X</td></tr> <tr><td>061 - 070</td><td style="text-align: center;">X</td></tr> <tr><td>071 - 080</td><td style="text-align: center;">X</td></tr> <tr><td>081 - 090</td><td style="text-align: center;">X</td></tr> <tr><td>091 - 100</td><td style="text-align: center;">X</td></tr> <tr><td>101 - 110</td><td style="text-align: center;">X</td></tr> <tr><td>111 - 120</td><td style="text-align: center;">X</td></tr> <tr><td>121 - 130</td><td style="text-align: center;">X</td></tr> <tr><td>131 - 140</td><td style="text-align: center;">X</td></tr> <tr><td>141 - 150</td><td style="text-align: center;">X</td></tr> <tr><td>151 - 160</td><td style="text-align: center;">X</td></tr> <tr><td>161 - 170</td><td style="text-align: center;">X</td></tr> <tr><td>171 - 180</td><td style="text-align: center;">X</td></tr> <tr><td>181 - 190</td><td style="text-align: center;">X</td></tr> <tr><td>191 - 200</td><td style="text-align: center;">X</td></tr> <tr><td>201 - 210</td><td style="text-align: center;">X</td></tr> <tr><td>211 - 220</td><td style="text-align: center;">X</td></tr> <tr><td>221 - 230</td><td style="text-align: center;">X</td></tr> <tr><td>231 - 240</td><td style="text-align: center;">X</td></tr> <tr><td>241 - 250</td><td style="text-align: center;">X</td></tr> <tr><td>251 - 260</td><td style="text-align: center;">X</td></tr> <tr><td>261 - 270</td><td style="text-align: center;">X</td></tr> <tr><td>271 - 280</td><td style="text-align: center;">X</td></tr> <tr><td>281 - 290</td><td style="text-align: center;">X</td></tr> <tr><td>291 - 300</td><td style="text-align: center;">X</td></tr> <tr><td>301 - 310</td><td style="text-align: center;">X</td></tr> <tr><td>311 - 320</td><td style="text-align: center;">X</td></tr> <tr><td>321 - 330</td><td style="text-align: center;">X</td></tr> <tr><td>331 - 340</td><td style="text-align: center;">X</td></tr> <tr><td>341 - 350</td><td style="text-align: center;">X</td></tr> <tr><td>351 - 360</td><td style="text-align: center;">X</td></tr> <tr><td>361 - 370</td><td style="text-align: center;">X</td></tr> <tr><td>371 - 380</td><td style="text-align: center;">X</td></tr> <tr><td>381 - 390</td><td style="text-align: center;">X</td></tr> <tr><td>391 - 400</td><td style="text-align: center;">X</td></tr> <tr><td>401 - 410</td><td style="text-align: center;">X</td></tr> <tr><td>411 - 420</td><td style="text-align: center;">X</td></tr> <tr><td>421 - 430</td><td style="text-align: center;">X</td></tr> <tr><td>431 - 440</td><td style="text-align: center;">X</td></tr> <tr><td>441 - 450</td><td style="text-align: center;">X</td></tr> <tr><td>451 - 460</td><td style="text-align: center;">X</td></tr> <tr><td>461 - 470</td><td style="text-align: center;">X</td></tr> <tr><td>471 - 480</td><td style="text-align: center;">X</td></tr> <tr><td>481 - 490</td><td style="text-align: center;">X</td></tr> <tr><td>491 - 500</td><td style="text-align: center;">X</td></tr> </table> </td> <td style="width: 33%; vertical-align: top;"> <table border="1" style="width: 100%; border-collapse: collapse;"> <tr><td>ZV 2.OG Links</td><td style="width: 20px;"></td></tr> <tr><td>001 - 010</td><td style="text-align: center;">/</td></tr> <tr><td>011 - 020</td><td style="text-align: center;">/</td></tr> <tr><td>021 - 030</td><td style="text-align: center;">/</td></tr> <tr><td>031 - 040</td><td style="text-align: center;">/</td></tr> <tr><td>041 - 050</td><td style="text-align: center;">/</td></tr> <tr><td>051 - 060</td><td style="text-align: center;">/</td></tr> <tr><td>061 - 070</td><td style="background-color: #cccccc;">ZV 2.OG rechts</td></tr> <tr><td>071 - 080</td><td style="text-align: center;">/</td></tr> <tr><td>081 - 090</td><td style="text-align: center;">/</td></tr> <tr><td>091 - 100</td><td style="text-align: center;">/</td></tr> <tr><td>101 - 110</td><td style="text-align: center;">/</td></tr> <tr><td>111 - 120</td><td style="text-align: center;">/</td></tr> <tr><td>121 - 130</td><td style="text-align: center;">/</td></tr> <tr><td>131 - 140</td><td style="background-color: #cccccc;">ZV 1.OG Links</td></tr> <tr><td>141 - 150</td><td style="text-align: center;">/</td></tr> <tr><td>151 - 160</td><td style="text-align: center;">/</td></tr> <tr><td>161 - 170</td><td style="text-align: center;">/</td></tr> <tr><td>171 - 180</td><td style="text-align: center;">/</td></tr> <tr><td>181 - 190</td><td style="text-align: center;">/</td></tr> <tr><td>191 - 200</td><td style="text-align: center;">/</td></tr> <tr><td>201 - 210</td><td style="background-color: #cccccc;">ZV 1.OG rechts</td></tr> <tr><td>211 - 220</td><td style="text-align: center;">/</td></tr> <tr><td>221 - 230</td><td style="text-align: center;">/</td></tr> <tr><td>231 - 240</td><td style="text-align: center;">/</td></tr> <tr><td>241 - 250</td><td style="text-align: center;">/</td></tr> <tr><td>251 - 260</td><td style="text-align: center;">/</td></tr> <tr><td>261 - 270</td><td style="text-align: center;">/</td></tr> <tr><td>271 - 280</td><td style="background-color: #cccccc;">ZV EG Links</td></tr> <tr><td>281 - 290</td><td style="text-align: center;">/</td></tr> <tr><td>291 - 300</td><td style="text-align: center;">/</td></tr> <tr><td>301 - 310</td><td style="text-align: center;">/</td></tr> <tr><td>311 - 320</td><td style="text-align: center;">/</td></tr> <tr><td>321 - 330</td><td style="text-align: center;">/</td></tr> <tr><td>331 - 340</td><td style="text-align: center;">/</td></tr> <tr><td>341 - 350</td><td style="background-color: #cccccc;">ZV EG rechts</td></tr> <tr><td>351 - 360</td><td style="text-align: center;">/</td></tr> <tr><td>361 - 370</td><td style="text-align: center;">/</td></tr> <tr><td>371 - 380</td><td style="text-align: center;">/</td></tr> <tr><td>381 - 390</td><td style="text-align: center;">/</td></tr> <tr><td>391 - 400</td><td style="text-align: center;">/</td></tr> <tr><td>401 - 410</td><td style="text-align: center;">/</td></tr> <tr><td>411 - 420</td><td style="background-color: #cccccc;">AUV</td></tr> <tr><td>421 - 430</td><td style="text-align: center;">X</td></tr> <tr><td>431 - 440</td><td style="text-align: center;">X</td></tr> <tr><td>441 - 450</td><td style="text-align: center;">X</td></tr> <tr><td>451 - 460</td><td style="text-align: center;">X</td></tr> <tr><td>461 - 470</td><td style="text-align: center;">X</td></tr> <tr><td>471 - 480</td><td style="text-align: center;">X</td></tr> <tr><td>481 - 490</td><td style="text-align: center;">X</td></tr> <tr><td>491 - 500</td><td style="text-align: center;">X</td></tr> </table> </td> <td style="width: 33%; vertical-align: top;"> <table border="1" style="width: 100%; border-collapse: collapse;"> <tr><td>001 - 010</td><td style="width: 20px;"></td><td style="width: 20px;"></td></tr> <tr><td>011 - 020</td><td></td><td></td></tr> <tr><td>021 - 030</td><td></td><td></td></tr> <tr><td>031 - 040</td><td></td><td></td></tr> <tr><td>041 - 050</td><td></td><td></td></tr> <tr><td>051 - 060</td><td></td><td></td></tr> <tr><td>061 - 070</td><td></td><td></td></tr> <tr><td>071 - 080</td><td></td><td></td></tr> <tr><td>081 - 090</td><td></td><td></td></tr> <tr><td>091 - 100</td><td></td><td></td></tr> <tr><td>101 - 110</td><td></td><td></td></tr> <tr><td>111 - 120</td><td></td><td></td></tr> <tr><td>121 - 130</td><td></td><td></td></tr> <tr><td>131 - 140</td><td></td><td></td></tr> <tr><td>141 - 150</td><td></td><td></td></tr> <tr><td>151 - 160</td><td></td><td></td></tr> <tr><td>161 - 170</td><td></td><td></td></tr> <tr><td>171 - 180</td><td></td><td></td></tr> <tr><td>181 - 190</td><td></td><td></td></tr> <tr><td>191 - 200</td><td></td><td></td></tr> <tr><td>201 - 210</td><td></td><td></td></tr> <tr><td>211 - 220</td><td></td><td></td></tr> <tr><td>221 - 230</td><td></td><td></td></tr> <tr><td>231 - 240</td><td></td><td></td></tr> <tr><td>241 - 250</td><td></td><td></td></tr> <tr><td>251 - 260</td><td></td><td></td></tr> <tr><td>261 - 270</td><td></td><td></td></tr> <tr><td>271 - 280</td><td></td><td></td></tr> <tr><td>281 - 290</td><td></td><td></td></tr> <tr><td>291 - 300</td><td></td><td></td></tr> <tr><td>301 - 310</td><td></td><td></td></tr> <tr><td>311 - 320</td><td></td><td></td></tr> <tr><td>321 - 330</td><td></td><td></td></tr> <tr><td>331 - 340</td><td></td><td></td></tr> <tr><td>341 - 350</td><td></td><td></td></tr> <tr><td>351 - 360</td><td></td><td></td></tr> <tr><td>361 - 370</td><td></td><td></td></tr> <tr><td>371 - 380</td><td></td><td></td></tr> <tr><td>381 - 390</td><td></td><td></td></tr> <tr><td>391 - 400</td><td></td><td></td></tr> <tr><td>401 - 410</td><td></td><td></td></tr> <tr><td>411 - 420</td><td></td><td></td></tr> <tr><td>421 - 430</td><td></td><td></td></tr> <tr><td>431 - 440</td><td></td><td></td></tr> <tr><td>441 - 450</td><td></td><td></td></tr> <tr><td>451 - 460</td><td></td><td></td></tr> <tr><td>461 - 470</td><td></td><td></td></tr> <tr><td>471 - 480</td><td></td><td></td></tr> <tr><td>481 - 490</td><td></td><td></td></tr> <tr><td>491 - 500</td><td></td><td></td></tr> </table> </td> </tr> </table>	Bucht 1	Bucht 2	Bucht 3	<table border="1" style="width: 100%; border-collapse: collapse;"> <tr><td style="text-align: center; color: red;">Amt</td><td style="width: 20px;"></td></tr> <tr><td>001 - 010</td><td style="text-align: center;">X</td></tr> <tr><td>011 - 020</td><td style="text-align: center;">X</td></tr> <tr><td>021 - 030</td><td style="text-align: center;">X</td></tr> <tr><td>031 - 040</td><td style="text-align: center;">X</td></tr> <tr><td>041 - 050</td><td style="text-align: center;">X</td></tr> <tr><td>051 - 060</td><td style="text-align: center;">X</td></tr> <tr><td>061 - 070</td><td style="text-align: center;">X</td></tr> <tr><td>071 - 080</td><td style="text-align: center;">X</td></tr> <tr><td>081 - 090</td><td style="text-align: center;">X</td></tr> <tr><td>091 - 100</td><td style="text-align: center;">X</td></tr> <tr><td>101 - 110</td><td style="text-align: center;">X</td></tr> <tr><td>111 - 120</td><td style="text-align: center;">X</td></tr> <tr><td>121 - 130</td><td style="text-align: center;">X</td></tr> <tr><td>131 - 140</td><td style="text-align: center;">X</td></tr> <tr><td>141 - 150</td><td style="text-align: center;">X</td></tr> <tr><td>151 - 160</td><td style="text-align: center;">X</td></tr> <tr><td>161 - 170</td><td style="text-align: center;">X</td></tr> <tr><td>171 - 180</td><td style="text-align: center;">X</td></tr> <tr><td>181 - 190</td><td style="text-align: center;">X</td></tr> <tr><td>191 - 200</td><td style="text-align: center;">X</td></tr> <tr><td>201 - 210</td><td style="text-align: center;">X</td></tr> <tr><td>211 - 220</td><td style="text-align: center;">X</td></tr> <tr><td>221 - 230</td><td style="text-align: center;">X</td></tr> <tr><td>231 - 240</td><td style="text-align: center;">X</td></tr> <tr><td>241 - 250</td><td style="text-align: center;">X</td></tr> <tr><td>251 - 260</td><td style="text-align: center;">X</td></tr> <tr><td>261 - 270</td><td style="text-align: center;">X</td></tr> <tr><td>271 - 280</td><td style="text-align: center;">X</td></tr> <tr><td>281 - 290</td><td style="text-align: center;">X</td></tr> <tr><td>291 - 300</td><td style="text-align: center;">X</td></tr> <tr><td>301 - 310</td><td style="text-align: center;">X</td></tr> <tr><td>311 - 320</td><td style="text-align: center;">X</td></tr> <tr><td>321 - 330</td><td style="text-align: center;">X</td></tr> <tr><td>331 - 340</td><td style="text-align: center;">X</td></tr> <tr><td>341 - 350</td><td style="text-align: center;">X</td></tr> <tr><td>351 - 360</td><td style="text-align: center;">X</td></tr> <tr><td>361 - 370</td><td style="text-align: center;">X</td></tr> <tr><td>371 - 380</td><td style="text-align: center;">X</td></tr> <tr><td>381 - 390</td><td style="text-align: center;">X</td></tr> <tr><td>391 - 400</td><td style="text-align: center;">X</td></tr> <tr><td>401 - 410</td><td style="text-align: center;">X</td></tr> <tr><td>411 - 420</td><td style="text-align: center;">X</td></tr> <tr><td>421 - 430</td><td style="text-align: center;">X</td></tr> <tr><td>431 - 440</td><td style="text-align: center;">X</td></tr> <tr><td>441 - 450</td><td style="text-align: center;">X</td></tr> <tr><td>451 - 460</td><td style="text-align: center;">X</td></tr> <tr><td>461 - 470</td><td style="text-align: center;">X</td></tr> <tr><td>471 - 480</td><td style="text-align: center;">X</td></tr> <tr><td>481 - 490</td><td style="text-align: center;">X</td></tr> <tr><td>491 - 500</td><td style="text-align: center;">X</td></tr> </table>	Amt		001 - 010	X	011 - 020	X	021 - 030	X	031 - 040	X	041 - 050	X	051 - 060	X	061 - 070	X	071 - 080	X	081 - 090	X	091 - 100	X	101 - 110	X	111 - 120	X	121 - 130	X	131 - 140	X	141 - 150	X	151 - 160	X	161 - 170	X	171 - 180	X	181 - 190	X	191 - 200	X	201 - 210	X	211 - 220	X	221 - 230	X	231 - 240	X	241 - 250	X	251 - 260	X	261 - 270	X	271 - 280	X	281 - 290	X	291 - 300	X	301 - 310	X	311 - 320	X	321 - 330	X	331 - 340	X	341 - 350	X	351 - 360	X	361 - 370	X	371 - 380	X	381 - 390	X	391 - 400	X	401 - 410	X	411 - 420	X	421 - 430	X	431 - 440	X	441 - 450	X	451 - 460	X	461 - 470	X	471 - 480	X	481 - 490	X	491 - 500	X	<table border="1" style="width: 100%; border-collapse: collapse;"> <tr><td>ZV 2.OG Links</td><td style="width: 20px;"></td></tr> <tr><td>001 - 010</td><td style="text-align: center;">/</td></tr> <tr><td>011 - 020</td><td style="text-align: center;">/</td></tr> <tr><td>021 - 030</td><td style="text-align: center;">/</td></tr> <tr><td>031 - 040</td><td style="text-align: center;">/</td></tr> <tr><td>041 - 050</td><td style="text-align: center;">/</td></tr> <tr><td>051 - 060</td><td style="text-align: center;">/</td></tr> <tr><td>061 - 070</td><td style="background-color: #cccccc;">ZV 2.OG rechts</td></tr> <tr><td>071 - 080</td><td style="text-align: center;">/</td></tr> <tr><td>081 - 090</td><td style="text-align: center;">/</td></tr> <tr><td>091 - 100</td><td style="text-align: center;">/</td></tr> <tr><td>101 - 110</td><td style="text-align: center;">/</td></tr> <tr><td>111 - 120</td><td style="text-align: center;">/</td></tr> <tr><td>121 - 130</td><td style="text-align: center;">/</td></tr> <tr><td>131 - 140</td><td style="background-color: #cccccc;">ZV 1.OG Links</td></tr> <tr><td>141 - 150</td><td style="text-align: center;">/</td></tr> <tr><td>151 - 160</td><td style="text-align: center;">/</td></tr> <tr><td>161 - 170</td><td style="text-align: center;">/</td></tr> <tr><td>171 - 180</td><td style="text-align: center;">/</td></tr> <tr><td>181 - 190</td><td style="text-align: center;">/</td></tr> <tr><td>191 - 200</td><td style="text-align: center;">/</td></tr> <tr><td>201 - 210</td><td style="background-color: #cccccc;">ZV 1.OG rechts</td></tr> <tr><td>211 - 220</td><td style="text-align: center;">/</td></tr> <tr><td>221 - 230</td><td style="text-align: center;">/</td></tr> <tr><td>231 - 240</td><td style="text-align: center;">/</td></tr> <tr><td>241 - 250</td><td style="text-align: center;">/</td></tr> <tr><td>251 - 260</td><td style="text-align: center;">/</td></tr> <tr><td>261 - 270</td><td style="text-align: center;">/</td></tr> <tr><td>271 - 280</td><td style="background-color: #cccccc;">ZV EG Links</td></tr> <tr><td>281 - 290</td><td style="text-align: center;">/</td></tr> <tr><td>291 - 300</td><td style="text-align: center;">/</td></tr> <tr><td>301 - 310</td><td style="text-align: center;">/</td></tr> <tr><td>311 - 320</td><td style="text-align: center;">/</td></tr> <tr><td>321 - 330</td><td style="text-align: center;">/</td></tr> <tr><td>331 - 340</td><td style="text-align: center;">/</td></tr> <tr><td>341 - 350</td><td style="background-color: #cccccc;">ZV EG rechts</td></tr> <tr><td>351 - 360</td><td style="text-align: center;">/</td></tr> <tr><td>361 - 370</td><td style="text-align: center;">/</td></tr> <tr><td>371 - 380</td><td style="text-align: center;">/</td></tr> <tr><td>381 - 390</td><td style="text-align: center;">/</td></tr> <tr><td>391 - 400</td><td style="text-align: center;">/</td></tr> <tr><td>401 - 410</td><td style="text-align: center;">/</td></tr> <tr><td>411 - 420</td><td style="background-color: #cccccc;">AUV</td></tr> <tr><td>421 - 430</td><td style="text-align: center;">X</td></tr> <tr><td>431 - 440</td><td style="text-align: center;">X</td></tr> <tr><td>441 - 450</td><td style="text-align: center;">X</td></tr> <tr><td>451 - 460</td><td style="text-align: center;">X</td></tr> <tr><td>461 - 470</td><td style="text-align: center;">X</td></tr> <tr><td>471 - 480</td><td style="text-align: center;">X</td></tr> <tr><td>481 - 490</td><td style="text-align: center;">X</td></tr> <tr><td>491 - 500</td><td style="text-align: center;">X</td></tr> </table>	ZV 2.OG Links		001 - 010	/	011 - 020	/	021 - 030	/	031 - 040	/	041 - 050	/	051 - 060	/	061 - 070	ZV 2.OG rechts	071 - 080	/	081 - 090	/	091 - 100	/	101 - 110	/	111 - 120	/	121 - 130	/	131 - 140	ZV 1.OG Links	141 - 150	/	151 - 160	/	161 - 170	/	171 - 180	/	181 - 190	/	191 - 200	/	201 - 210	ZV 1.OG rechts	211 - 220	/	221 - 230	/	231 - 240	/	241 - 250	/	251 - 260	/	261 - 270	/	271 - 280	ZV EG Links	281 - 290	/	291 - 300	/	301 - 310	/	311 - 320	/	321 - 330	/	331 - 340	/	341 - 350	ZV EG rechts	351 - 360	/	361 - 370	/	371 - 380	/	381 - 390	/	391 - 400	/	401 - 410	/	411 - 420	AUV	421 - 430	X	431 - 440	X	441 - 450	X	451 - 460	X	461 - 470	X	471 - 480	X	481 - 490	X	491 - 500	X	<table border="1" style="width: 100%; border-collapse: collapse;"> <tr><td>001 - 010</td><td style="width: 20px;"></td><td style="width: 20px;"></td></tr> <tr><td>011 - 020</td><td></td><td></td></tr> <tr><td>021 - 030</td><td></td><td></td></tr> <tr><td>031 - 040</td><td></td><td></td></tr> <tr><td>041 - 050</td><td></td><td></td></tr> <tr><td>051 - 060</td><td></td><td></td></tr> <tr><td>061 - 070</td><td></td><td></td></tr> <tr><td>071 - 080</td><td></td><td></td></tr> <tr><td>081 - 090</td><td></td><td></td></tr> <tr><td>091 - 100</td><td></td><td></td></tr> <tr><td>101 - 110</td><td></td><td></td></tr> <tr><td>111 - 120</td><td></td><td></td></tr> <tr><td>121 - 130</td><td></td><td></td></tr> <tr><td>131 - 140</td><td></td><td></td></tr> <tr><td>141 - 150</td><td></td><td></td></tr> <tr><td>151 - 160</td><td></td><td></td></tr> <tr><td>161 - 170</td><td></td><td></td></tr> <tr><td>171 - 180</td><td></td><td></td></tr> <tr><td>181 - 190</td><td></td><td></td></tr> <tr><td>191 - 200</td><td></td><td></td></tr> <tr><td>201 - 210</td><td></td><td></td></tr> <tr><td>211 - 220</td><td></td><td></td></tr> <tr><td>221 - 230</td><td></td><td></td></tr> <tr><td>231 - 240</td><td></td><td></td></tr> <tr><td>241 - 250</td><td></td><td></td></tr> <tr><td>251 - 260</td><td></td><td></td></tr> <tr><td>261 - 270</td><td></td><td></td></tr> <tr><td>271 - 280</td><td></td><td></td></tr> <tr><td>281 - 290</td><td></td><td></td></tr> <tr><td>291 - 300</td><td></td><td></td></tr> <tr><td>301 - 310</td><td></td><td></td></tr> <tr><td>311 - 320</td><td></td><td></td></tr> <tr><td>321 - 330</td><td></td><td></td></tr> <tr><td>331 - 340</td><td></td><td></td></tr> <tr><td>341 - 350</td><td></td><td></td></tr> <tr><td>351 - 360</td><td></td><td></td></tr> <tr><td>361 - 370</td><td></td><td></td></tr> <tr><td>371 - 380</td><td></td><td></td></tr> <tr><td>381 - 390</td><td></td><td></td></tr> <tr><td>391 - 400</td><td></td><td></td></tr> <tr><td>401 - 410</td><td></td><td></td></tr> <tr><td>411 - 420</td><td></td><td></td></tr> <tr><td>421 - 430</td><td></td><td></td></tr> <tr><td>431 - 440</td><td></td><td></td></tr> <tr><td>441 - 450</td><td></td><td></td></tr> <tr><td>451 - 460</td><td></td><td></td></tr> <tr><td>461 - 470</td><td></td><td></td></tr> <tr><td>471 - 480</td><td></td><td></td></tr> <tr><td>481 - 490</td><td></td><td></td></tr> <tr><td>491 - 500</td><td></td><td></td></tr> </table>	001 - 010			011 - 020			021 - 030			031 - 040			041 - 050			051 - 060			061 - 070			071 - 080			081 - 090			091 - 100			101 - 110			111 - 120			121 - 130			131 - 140			141 - 150			151 - 160			161 - 170			171 - 180			181 - 190			191 - 200			201 - 210			211 - 220			221 - 230			231 - 240			241 - 250			251 - 260			261 - 270			271 - 280			281 - 290			291 - 300			301 - 310			311 - 320			321 - 330			331 - 340			341 - 350			351 - 360			361 - 370			371 - 380			381 - 390			391 - 400			401 - 410			411 - 420			421 - 430			431 - 440			441 - 450			451 - 460			461 - 470			471 - 480			481 - 490			491 - 500		
Bucht 1	Bucht 2	Bucht 3																																																																																																																																																																																																																																																																																																																																																																							
<table border="1" style="width: 100%; border-collapse: collapse;"> <tr><td style="text-align: center; color: red;">Amt</td><td style="width: 20px;"></td></tr> <tr><td>001 - 010</td><td style="text-align: center;">X</td></tr> <tr><td>011 - 020</td><td style="text-align: center;">X</td></tr> <tr><td>021 - 030</td><td style="text-align: center;">X</td></tr> <tr><td>031 - 040</td><td style="text-align: center;">X</td></tr> <tr><td>041 - 050</td><td style="text-align: center;">X</td></tr> <tr><td>051 - 060</td><td style="text-align: center;">X</td></tr> <tr><td>061 - 070</td><td style="text-align: center;">X</td></tr> <tr><td>071 - 080</td><td style="text-align: center;">X</td></tr> <tr><td>081 - 090</td><td style="text-align: center;">X</td></tr> <tr><td>091 - 100</td><td style="text-align: center;">X</td></tr> <tr><td>101 - 110</td><td style="text-align: center;">X</td></tr> <tr><td>111 - 120</td><td style="text-align: center;">X</td></tr> <tr><td>121 - 130</td><td style="text-align: center;">X</td></tr> <tr><td>131 - 140</td><td style="text-align: center;">X</td></tr> <tr><td>141 - 150</td><td style="text-align: center;">X</td></tr> <tr><td>151 - 160</td><td style="text-align: center;">X</td></tr> <tr><td>161 - 170</td><td style="text-align: center;">X</td></tr> <tr><td>171 - 180</td><td style="text-align: center;">X</td></tr> <tr><td>181 - 190</td><td style="text-align: center;">X</td></tr> <tr><td>191 - 200</td><td style="text-align: center;">X</td></tr> <tr><td>201 - 210</td><td style="text-align: center;">X</td></tr> <tr><td>211 - 220</td><td style="text-align: center;">X</td></tr> <tr><td>221 - 230</td><td style="text-align: center;">X</td></tr> <tr><td>231 - 240</td><td style="text-align: center;">X</td></tr> <tr><td>241 - 250</td><td style="text-align: center;">X</td></tr> <tr><td>251 - 260</td><td style="text-align: center;">X</td></tr> <tr><td>261 - 270</td><td style="text-align: center;">X</td></tr> <tr><td>271 - 280</td><td style="text-align: center;">X</td></tr> <tr><td>281 - 290</td><td style="text-align: center;">X</td></tr> <tr><td>291 - 300</td><td style="text-align: center;">X</td></tr> <tr><td>301 - 310</td><td style="text-align: center;">X</td></tr> <tr><td>311 - 320</td><td style="text-align: center;">X</td></tr> <tr><td>321 - 330</td><td style="text-align: center;">X</td></tr> <tr><td>331 - 340</td><td style="text-align: center;">X</td></tr> <tr><td>341 - 350</td><td style="text-align: center;">X</td></tr> <tr><td>351 - 360</td><td style="text-align: center;">X</td></tr> <tr><td>361 - 370</td><td style="text-align: center;">X</td></tr> <tr><td>371 - 380</td><td style="text-align: center;">X</td></tr> <tr><td>381 - 390</td><td style="text-align: center;">X</td></tr> <tr><td>391 - 400</td><td style="text-align: center;">X</td></tr> <tr><td>401 - 410</td><td style="text-align: center;">X</td></tr> <tr><td>411 - 420</td><td style="text-align: center;">X</td></tr> <tr><td>421 - 430</td><td style="text-align: center;">X</td></tr> <tr><td>431 - 440</td><td style="text-align: center;">X</td></tr> <tr><td>441 - 450</td><td style="text-align: center;">X</td></tr> <tr><td>451 - 460</td><td style="text-align: center;">X</td></tr> <tr><td>461 - 470</td><td style="text-align: center;">X</td></tr> <tr><td>471 - 480</td><td style="text-align: center;">X</td></tr> <tr><td>481 - 490</td><td style="text-align: center;">X</td></tr> <tr><td>491 - 500</td><td style="text-align: center;">X</td></tr> </table>	Amt		001 - 010	X	011 - 020	X	021 - 030	X	031 - 040	X	041 - 050	X	051 - 060	X	061 - 070	X	071 - 080	X	081 - 090	X	091 - 100	X	101 - 110	X	111 - 120	X	121 - 130	X	131 - 140	X	141 - 150	X	151 - 160	X	161 - 170	X	171 - 180	X	181 - 190	X	191 - 200	X	201 - 210	X	211 - 220	X	221 - 230	X	231 - 240	X	241 - 250	X	251 - 260	X	261 - 270	X	271 - 280	X	281 - 290	X	291 - 300	X	301 - 310	X	311 - 320	X	321 - 330	X	331 - 340	X	341 - 350	X	351 - 360	X	361 - 370	X	371 - 380	X	381 - 390	X	391 - 400	X	401 - 410	X	411 - 420	X	421 - 430	X	431 - 440	X	441 - 450	X	451 - 460	X	461 - 470	X	471 - 480	X	481 - 490	X	491 - 500	X	<table border="1" style="width: 100%; border-collapse: collapse;"> <tr><td>ZV 2.OG Links</td><td style="width: 20px;"></td></tr> <tr><td>001 - 010</td><td style="text-align: center;">/</td></tr> <tr><td>011 - 020</td><td style="text-align: center;">/</td></tr> <tr><td>021 - 030</td><td style="text-align: center;">/</td></tr> <tr><td>031 - 040</td><td style="text-align: center;">/</td></tr> <tr><td>041 - 050</td><td style="text-align: center;">/</td></tr> <tr><td>051 - 060</td><td style="text-align: center;">/</td></tr> <tr><td>061 - 070</td><td style="background-color: #cccccc;">ZV 2.OG rechts</td></tr> <tr><td>071 - 080</td><td style="text-align: center;">/</td></tr> <tr><td>081 - 090</td><td style="text-align: center;">/</td></tr> <tr><td>091 - 100</td><td style="text-align: center;">/</td></tr> <tr><td>101 - 110</td><td style="text-align: center;">/</td></tr> <tr><td>111 - 120</td><td style="text-align: center;">/</td></tr> <tr><td>121 - 130</td><td style="text-align: center;">/</td></tr> <tr><td>131 - 140</td><td style="background-color: #cccccc;">ZV 1.OG Links</td></tr> <tr><td>141 - 150</td><td style="text-align: center;">/</td></tr> <tr><td>151 - 160</td><td style="text-align: center;">/</td></tr> <tr><td>161 - 170</td><td style="text-align: center;">/</td></tr> <tr><td>171 - 180</td><td style="text-align: center;">/</td></tr> <tr><td>181 - 190</td><td style="text-align: center;">/</td></tr> <tr><td>191 - 200</td><td style="text-align: center;">/</td></tr> <tr><td>201 - 210</td><td style="background-color: #cccccc;">ZV 1.OG rechts</td></tr> <tr><td>211 - 220</td><td style="text-align: center;">/</td></tr> <tr><td>221 - 230</td><td style="text-align: center;">/</td></tr> <tr><td>231 - 240</td><td style="text-align: center;">/</td></tr> <tr><td>241 - 250</td><td style="text-align: center;">/</td></tr> <tr><td>251 - 260</td><td style="text-align: center;">/</td></tr> <tr><td>261 - 270</td><td style="text-align: center;">/</td></tr> <tr><td>271 - 280</td><td style="background-color: #cccccc;">ZV EG Links</td></tr> <tr><td>281 - 290</td><td style="text-align: center;">/</td></tr> <tr><td>291 - 300</td><td style="text-align: center;">/</td></tr> <tr><td>301 - 310</td><td style="text-align: center;">/</td></tr> <tr><td>311 - 320</td><td style="text-align: center;">/</td></tr> <tr><td>321 - 330</td><td style="text-align: center;">/</td></tr> <tr><td>331 - 340</td><td style="text-align: center;">/</td></tr> <tr><td>341 - 350</td><td style="background-color: #cccccc;">ZV EG rechts</td></tr> <tr><td>351 - 360</td><td style="text-align: center;">/</td></tr> <tr><td>361 - 370</td><td style="text-align: center;">/</td></tr> <tr><td>371 - 380</td><td style="text-align: center;">/</td></tr> <tr><td>381 - 390</td><td style="text-align: center;">/</td></tr> <tr><td>391 - 400</td><td style="text-align: center;">/</td></tr> <tr><td>401 - 410</td><td style="text-align: center;">/</td></tr> <tr><td>411 - 420</td><td style="background-color: #cccccc;">AUV</td></tr> <tr><td>421 - 430</td><td style="text-align: center;">X</td></tr> <tr><td>431 - 440</td><td style="text-align: center;">X</td></tr> <tr><td>441 - 450</td><td style="text-align: center;">X</td></tr> <tr><td>451 - 460</td><td style="text-align: center;">X</td></tr> <tr><td>461 - 470</td><td style="text-align: center;">X</td></tr> <tr><td>471 - 480</td><td style="text-align: center;">X</td></tr> <tr><td>481 - 490</td><td style="text-align: center;">X</td></tr> <tr><td>491 - 500</td><td style="text-align: center;">X</td></tr> </table>	ZV 2.OG Links		001 - 010	/	011 - 020	/	021 - 030	/	031 - 040	/	041 - 050	/	051 - 060	/	061 - 070	ZV 2.OG rechts	071 - 080	/	081 - 090	/	091 - 100	/	101 - 110	/	111 - 120	/	121 - 130	/	131 - 140	ZV 1.OG Links	141 - 150	/	151 - 160	/	161 - 170	/	171 - 180	/	181 - 190	/	191 - 200	/	201 - 210	ZV 1.OG rechts	211 - 220	/	221 - 230	/	231 - 240	/	241 - 250	/	251 - 260	/	261 - 270	/	271 - 280	ZV EG Links	281 - 290	/	291 - 300	/	301 - 310	/	311 - 320	/	321 - 330	/	331 - 340	/	341 - 350	ZV EG rechts	351 - 360	/	361 - 370	/	371 - 380	/	381 - 390	/	391 - 400	/	401 - 410	/	411 - 420	AUV	421 - 430	X	431 - 440	X	441 - 450	X	451 - 460	X	461 - 470	X	471 - 480	X	481 - 490	X	491 - 500	X	<table border="1" style="width: 100%; border-collapse: collapse;"> <tr><td>001 - 010</td><td style="width: 20px;"></td><td style="width: 20px;"></td></tr> <tr><td>011 - 020</td><td></td><td></td></tr> <tr><td>021 - 030</td><td></td><td></td></tr> <tr><td>031 - 040</td><td></td><td></td></tr> <tr><td>041 - 050</td><td></td><td></td></tr> <tr><td>051 - 060</td><td></td><td></td></tr> <tr><td>061 - 070</td><td></td><td></td></tr> <tr><td>071 - 080</td><td></td><td></td></tr> <tr><td>081 - 090</td><td></td><td></td></tr> <tr><td>091 - 100</td><td></td><td></td></tr> <tr><td>101 - 110</td><td></td><td></td></tr> <tr><td>111 - 120</td><td></td><td></td></tr> <tr><td>121 - 130</td><td></td><td></td></tr> <tr><td>131 - 140</td><td></td><td></td></tr> <tr><td>141 - 150</td><td></td><td></td></tr> <tr><td>151 - 160</td><td></td><td></td></tr> <tr><td>161 - 170</td><td></td><td></td></tr> <tr><td>171 - 180</td><td></td><td></td></tr> <tr><td>181 - 190</td><td></td><td></td></tr> <tr><td>191 - 200</td><td></td><td></td></tr> <tr><td>201 - 210</td><td></td><td></td></tr> <tr><td>211 - 220</td><td></td><td></td></tr> <tr><td>221 - 230</td><td></td><td></td></tr> <tr><td>231 - 240</td><td></td><td></td></tr> <tr><td>241 - 250</td><td></td><td></td></tr> <tr><td>251 - 260</td><td></td><td></td></tr> <tr><td>261 - 270</td><td></td><td></td></tr> <tr><td>271 - 280</td><td></td><td></td></tr> <tr><td>281 - 290</td><td></td><td></td></tr> <tr><td>291 - 300</td><td></td><td></td></tr> <tr><td>301 - 310</td><td></td><td></td></tr> <tr><td>311 - 320</td><td></td><td></td></tr> <tr><td>321 - 330</td><td></td><td></td></tr> <tr><td>331 - 340</td><td></td><td></td></tr> <tr><td>341 - 350</td><td></td><td></td></tr> <tr><td>351 - 360</td><td></td><td></td></tr> <tr><td>361 - 370</td><td></td><td></td></tr> <tr><td>371 - 380</td><td></td><td></td></tr> <tr><td>381 - 390</td><td></td><td></td></tr> <tr><td>391 - 400</td><td></td><td></td></tr> <tr><td>401 - 410</td><td></td><td></td></tr> <tr><td>411 - 420</td><td></td><td></td></tr> <tr><td>421 - 430</td><td></td><td></td></tr> <tr><td>431 - 440</td><td></td><td></td></tr> <tr><td>441 - 450</td><td></td><td></td></tr> <tr><td>451 - 460</td><td></td><td></td></tr> <tr><td>461 - 470</td><td></td><td></td></tr> <tr><td>471 - 480</td><td></td><td></td></tr> <tr><td>481 - 490</td><td></td><td></td></tr> <tr><td>491 - 500</td><td></td><td></td></tr> </table>	001 - 010			011 - 020			021 - 030			031 - 040			041 - 050			051 - 060			061 - 070			071 - 080			081 - 090			091 - 100			101 - 110			111 - 120			121 - 130			131 - 140			141 - 150			151 - 160			161 - 170			171 - 180			181 - 190			191 - 200			201 - 210			211 - 220			221 - 230			231 - 240			241 - 250			251 - 260			261 - 270			271 - 280			281 - 290			291 - 300			301 - 310			311 - 320			321 - 330			331 - 340			341 - 350			351 - 360			361 - 370			371 - 380			381 - 390			391 - 400			401 - 410			411 - 420			421 - 430			431 - 440			441 - 450			451 - 460			461 - 470			471 - 480			481 - 490			491 - 500							
Amt																																																																																																																																																																																																																																																																																																																																																																									
001 - 010	X																																																																																																																																																																																																																																																																																																																																																																								
011 - 020	X																																																																																																																																																																																																																																																																																																																																																																								
021 - 030	X																																																																																																																																																																																																																																																																																																																																																																								
031 - 040	X																																																																																																																																																																																																																																																																																																																																																																								
041 - 050	X																																																																																																																																																																																																																																																																																																																																																																								
051 - 060	X																																																																																																																																																																																																																																																																																																																																																																								
061 - 070	X																																																																																																																																																																																																																																																																																																																																																																								
071 - 080	X																																																																																																																																																																																																																																																																																																																																																																								
081 - 090	X																																																																																																																																																																																																																																																																																																																																																																								
091 - 100	X																																																																																																																																																																																																																																																																																																																																																																								
101 - 110	X																																																																																																																																																																																																																																																																																																																																																																								
111 - 120	X																																																																																																																																																																																																																																																																																																																																																																								
121 - 130	X																																																																																																																																																																																																																																																																																																																																																																								
131 - 140	X																																																																																																																																																																																																																																																																																																																																																																								
141 - 150	X																																																																																																																																																																																																																																																																																																																																																																								
151 - 160	X																																																																																																																																																																																																																																																																																																																																																																								
161 - 170	X																																																																																																																																																																																																																																																																																																																																																																								
171 - 180	X																																																																																																																																																																																																																																																																																																																																																																								
181 - 190	X																																																																																																																																																																																																																																																																																																																																																																								
191 - 200	X																																																																																																																																																																																																																																																																																																																																																																								
201 - 210	X																																																																																																																																																																																																																																																																																																																																																																								
211 - 220	X																																																																																																																																																																																																																																																																																																																																																																								
221 - 230	X																																																																																																																																																																																																																																																																																																																																																																								
231 - 240	X																																																																																																																																																																																																																																																																																																																																																																								
241 - 250	X																																																																																																																																																																																																																																																																																																																																																																								
251 - 260	X																																																																																																																																																																																																																																																																																																																																																																								
261 - 270	X																																																																																																																																																																																																																																																																																																																																																																								
271 - 280	X																																																																																																																																																																																																																																																																																																																																																																								
281 - 290	X																																																																																																																																																																																																																																																																																																																																																																								
291 - 300	X																																																																																																																																																																																																																																																																																																																																																																								
301 - 310	X																																																																																																																																																																																																																																																																																																																																																																								
311 - 320	X																																																																																																																																																																																																																																																																																																																																																																								
321 - 330	X																																																																																																																																																																																																																																																																																																																																																																								
331 - 340	X																																																																																																																																																																																																																																																																																																																																																																								
341 - 350	X																																																																																																																																																																																																																																																																																																																																																																								
351 - 360	X																																																																																																																																																																																																																																																																																																																																																																								
361 - 370	X																																																																																																																																																																																																																																																																																																																																																																								
371 - 380	X																																																																																																																																																																																																																																																																																																																																																																								
381 - 390	X																																																																																																																																																																																																																																																																																																																																																																								
391 - 400	X																																																																																																																																																																																																																																																																																																																																																																								
401 - 410	X																																																																																																																																																																																																																																																																																																																																																																								
411 - 420	X																																																																																																																																																																																																																																																																																																																																																																								
421 - 430	X																																																																																																																																																																																																																																																																																																																																																																								
431 - 440	X																																																																																																																																																																																																																																																																																																																																																																								
441 - 450	X																																																																																																																																																																																																																																																																																																																																																																								
451 - 460	X																																																																																																																																																																																																																																																																																																																																																																								
461 - 470	X																																																																																																																																																																																																																																																																																																																																																																								
471 - 480	X																																																																																																																																																																																																																																																																																																																																																																								
481 - 490	X																																																																																																																																																																																																																																																																																																																																																																								
491 - 500	X																																																																																																																																																																																																																																																																																																																																																																								
ZV 2.OG Links																																																																																																																																																																																																																																																																																																																																																																									
001 - 010	/																																																																																																																																																																																																																																																																																																																																																																								
011 - 020	/																																																																																																																																																																																																																																																																																																																																																																								
021 - 030	/																																																																																																																																																																																																																																																																																																																																																																								
031 - 040	/																																																																																																																																																																																																																																																																																																																																																																								
041 - 050	/																																																																																																																																																																																																																																																																																																																																																																								
051 - 060	/																																																																																																																																																																																																																																																																																																																																																																								
061 - 070	ZV 2.OG rechts																																																																																																																																																																																																																																																																																																																																																																								
071 - 080	/																																																																																																																																																																																																																																																																																																																																																																								
081 - 090	/																																																																																																																																																																																																																																																																																																																																																																								
091 - 100	/																																																																																																																																																																																																																																																																																																																																																																								
101 - 110	/																																																																																																																																																																																																																																																																																																																																																																								
111 - 120	/																																																																																																																																																																																																																																																																																																																																																																								
121 - 130	/																																																																																																																																																																																																																																																																																																																																																																								
131 - 140	ZV 1.OG Links																																																																																																																																																																																																																																																																																																																																																																								
141 - 150	/																																																																																																																																																																																																																																																																																																																																																																								
151 - 160	/																																																																																																																																																																																																																																																																																																																																																																								
161 - 170	/																																																																																																																																																																																																																																																																																																																																																																								
171 - 180	/																																																																																																																																																																																																																																																																																																																																																																								
181 - 190	/																																																																																																																																																																																																																																																																																																																																																																								
191 - 200	/																																																																																																																																																																																																																																																																																																																																																																								
201 - 210	ZV 1.OG rechts																																																																																																																																																																																																																																																																																																																																																																								
211 - 220	/																																																																																																																																																																																																																																																																																																																																																																								
221 - 230	/																																																																																																																																																																																																																																																																																																																																																																								
231 - 240	/																																																																																																																																																																																																																																																																																																																																																																								
241 - 250	/																																																																																																																																																																																																																																																																																																																																																																								
251 - 260	/																																																																																																																																																																																																																																																																																																																																																																								
261 - 270	/																																																																																																																																																																																																																																																																																																																																																																								
271 - 280	ZV EG Links																																																																																																																																																																																																																																																																																																																																																																								
281 - 290	/																																																																																																																																																																																																																																																																																																																																																																								
291 - 300	/																																																																																																																																																																																																																																																																																																																																																																								
301 - 310	/																																																																																																																																																																																																																																																																																																																																																																								
311 - 320	/																																																																																																																																																																																																																																																																																																																																																																								
321 - 330	/																																																																																																																																																																																																																																																																																																																																																																								
331 - 340	/																																																																																																																																																																																																																																																																																																																																																																								
341 - 350	ZV EG rechts																																																																																																																																																																																																																																																																																																																																																																								
351 - 360	/																																																																																																																																																																																																																																																																																																																																																																								
361 - 370	/																																																																																																																																																																																																																																																																																																																																																																								
371 - 380	/																																																																																																																																																																																																																																																																																																																																																																								
381 - 390	/																																																																																																																																																																																																																																																																																																																																																																								
391 - 400	/																																																																																																																																																																																																																																																																																																																																																																								
401 - 410	/																																																																																																																																																																																																																																																																																																																																																																								
411 - 420	AUV																																																																																																																																																																																																																																																																																																																																																																								
421 - 430	X																																																																																																																																																																																																																																																																																																																																																																								
431 - 440	X																																																																																																																																																																																																																																																																																																																																																																								
441 - 450	X																																																																																																																																																																																																																																																																																																																																																																								
451 - 460	X																																																																																																																																																																																																																																																																																																																																																																								
461 - 470	X																																																																																																																																																																																																																																																																																																																																																																								
471 - 480	X																																																																																																																																																																																																																																																																																																																																																																								
481 - 490	X																																																																																																																																																																																																																																																																																																																																																																								
491 - 500	X																																																																																																																																																																																																																																																																																																																																																																								
001 - 010																																																																																																																																																																																																																																																																																																																																																																									
011 - 020																																																																																																																																																																																																																																																																																																																																																																									
021 - 030																																																																																																																																																																																																																																																																																																																																																																									
031 - 040																																																																																																																																																																																																																																																																																																																																																																									
041 - 050																																																																																																																																																																																																																																																																																																																																																																									
051 - 060																																																																																																																																																																																																																																																																																																																																																																									
061 - 070																																																																																																																																																																																																																																																																																																																																																																									
071 - 080																																																																																																																																																																																																																																																																																																																																																																									
081 - 090																																																																																																																																																																																																																																																																																																																																																																									
091 - 100																																																																																																																																																																																																																																																																																																																																																																									
101 - 110																																																																																																																																																																																																																																																																																																																																																																									
111 - 120																																																																																																																																																																																																																																																																																																																																																																									
121 - 130																																																																																																																																																																																																																																																																																																																																																																									
131 - 140																																																																																																																																																																																																																																																																																																																																																																									
141 - 150																																																																																																																																																																																																																																																																																																																																																																									
151 - 160																																																																																																																																																																																																																																																																																																																																																																									
161 - 170																																																																																																																																																																																																																																																																																																																																																																									
171 - 180																																																																																																																																																																																																																																																																																																																																																																									
181 - 190																																																																																																																																																																																																																																																																																																																																																																									
191 - 200																																																																																																																																																																																																																																																																																																																																																																									
201 - 210																																																																																																																																																																																																																																																																																																																																																																									
211 - 220																																																																																																																																																																																																																																																																																																																																																																									
221 - 230																																																																																																																																																																																																																																																																																																																																																																									
231 - 240																																																																																																																																																																																																																																																																																																																																																																									
241 - 250																																																																																																																																																																																																																																																																																																																																																																									
251 - 260																																																																																																																																																																																																																																																																																																																																																																									
261 - 270																																																																																																																																																																																																																																																																																																																																																																									
271 - 280																																																																																																																																																																																																																																																																																																																																																																									
281 - 290																																																																																																																																																																																																																																																																																																																																																																									
291 - 300																																																																																																																																																																																																																																																																																																																																																																									
301 - 310																																																																																																																																																																																																																																																																																																																																																																									
311 - 320																																																																																																																																																																																																																																																																																																																																																																									
321 - 330																																																																																																																																																																																																																																																																																																																																																																									
331 - 340																																																																																																																																																																																																																																																																																																																																																																									
341 - 350																																																																																																																																																																																																																																																																																																																																																																									
351 - 360																																																																																																																																																																																																																																																																																																																																																																									
361 - 370																																																																																																																																																																																																																																																																																																																																																																									
371 - 380																																																																																																																																																																																																																																																																																																																																																																									
381 - 390																																																																																																																																																																																																																																																																																																																																																																									
391 - 400																																																																																																																																																																																																																																																																																																																																																																									
401 - 410																																																																																																																																																																																																																																																																																																																																																																									
411 - 420																																																																																																																																																																																																																																																																																																																																																																									
421 - 430																																																																																																																																																																																																																																																																																																																																																																									
431 - 440																																																																																																																																																																																																																																																																																																																																																																									
441 - 450																																																																																																																																																																																																																																																																																																																																																																									
451 - 460																																																																																																																																																																																																																																																																																																																																																																									
461 - 470																																																																																																																																																																																																																																																																																																																																																																									
471 - 480																																																																																																																																																																																																																																																																																																																																																																									
481 - 490																																																																																																																																																																																																																																																																																																																																																																									
491 - 500																																																																																																																																																																																																																																																																																																																																																																									

  ||  | Legende:   - Blockbezeichner - Blindabdeckung - Trennleiste - Anschlussleiste |  |  |
|  | Je ½ Punkt für Amt, ZV und AUV, 1 Punkt für Legende, 1 Punkt für Trenn-, Anschlussleisten richtig, ½ Punkt für sinnvolle Aufteilung |  |  |



Aufgaben		Anzahl Punkte	
		maximal	erreicht
14.	<p>4.2.3 / 4 Englisch Übersetzen Sie den nachfolgenden technischen Beschrieb sinngemäss ins Deutsche.</p> <p><i>Bluetooth connection</i></p> <p><i>Bluetooth technology enables wireless connections between electronic devices within a maximum range of 10 meters (33 feet). A Bluetooth connection can be used to send images, videos, text, business cards, calendar notes, or to connect wirelessly to compatible devices using Bluetooth technology, such as computers.</i></p> <p><i>There may be restrictions on using Bluetooth technology in some locations. Check with your local authorities or service provider.</i></p> <p><i>Features using Bluetooth technology, or allowing such features to run in the background while using other features, increase the demand on battery power and reduce the battery life.</i></p> <p>Bluetooth-Verbindung</p> <p>Bluetooth-Funktechnik ermöglicht kabellose Verbindungen zwischen elektronischen Geräten in einem Umkreis von bis zu zehn Metern. Eine Bluetooth-Verbindung kann zum Übermitteln von Bildern, Videos, Text, Visitenkarten oder Kalendernotizen sowie zur kabellosen Verbindungen mit kompatiblen Geräten mit Bluetooth-Funktechnik, z.B. Computern, eingesetzt werden.</p> <p>Möglicherweise gibt es an manchen Orten Einschränkungen in Bezug auf den Einsatz von Bluetooth-Funktechnik. Informieren Sie sich bei den zuständigen Behörden oder Ihrem Dienstanbieter.</p> <p>Funktionen, die auf Bluetooth-Funktechnik zugreifen, auch wenn sie bei der Verwendung anderer Funktionen im Hintergrund laufen, erhöhen den Stromverbrauch und verkürzen die Betriebsdauer des Gerätes.</p>	2	
		1	
		1	

Aufgaben		Anzahl Punkte	
		maximal	erreicht
15.	<p>4.2.7 Zeichnen Sie in den vorliegenden Bauplänen EG und 1.OG (Seite 19) eines Einfamilienhauses eine Multimedia-Verkabelung ein. Geben Sie die zu verwendenden Rohrdimensionen und Installationskabel an. Definieren Sie Ihr projektiertes System (Fabrikat) sowie das Installationsmaterial in der Legende auf der Seite 19. Standort Multimediaverteiler: Wirtschaftsraum 1.OG.</p> <p><b>Plan EG</b></p>  <p><b>Mehrere Lösungen sind möglich</b></p> <p>Je 0.5 Punkt pro Zuleitung, Standort Verteiler, Standorte Dosen, Rohrdimension, Steigzone, verwendete Kabel, Ausführung und vollständige Materialangaben.</p>	6	

Aufgaben		Anzahl Punkte	
		maximal	erreicht
15.	Plan 1.OG		
<b>Mehrere Lösungen sind möglich</b>			
Fabrikat:			
<b><i>Gezeichnete Lösung: Home Wiring R&amp;M Advanced</i></b>			
Legende:			
<b><i>Alle Rohre M25</i></b>			
<b><i>Zuleitungen Dosen: 1 x DG113 und 2 x Kabel U/UTP 4x2 Kat. 6</i></b>			
<b><i>Zuleitung Starkstrom: LNPE 3x1,5 mm<sup>2</sup> ab UV</i></b>			
<b><i>Zuleitung Netzbetreiber: U72 1x4x0,5 ab Schaltkasten</i></b>			
<b><i>Zuleitung Kabelnetzbetreiber: Koaxialkabel DG113</i></b>			
<b><i>R&amp;M Multimedia Freenet-Dose mit 1 x Durchgangsdose 11 dB inkl.</i></b>			
<b><i>Endwiderstand 75 Ω, 2 x Anschlussmodul 1xRJ45 Kat. 6</i></b>			

Aufgaben		Anzahl Punkte	
		maximal	erreicht
16.	<p>4.2.8 Im Planausschnitt auf der <b>Seite 21</b> ist ein zentraler Kommunikationsraum (3 m x 5 m) einzurichten. Für die Erschliessung aller Medien ist eine Verbindung zur Steigzone einzuzeichnen. Im Raum ist als Apparateplan (ohne Leitungen) mit Vermassung folgendes einzuzeichnen:</p> <ul style="list-style-type: none"><li>- 3 Stück 19"-Schränke für mit Türen vorne und hinten. für UKV, PBX, USV, Server.</li><li>- Beleuchtung mit Schalter und Steckdosen (ohne Leitungen).</li><li>- Arbeitsplatz mit Pult.</li><li>- Klimagerät</li><li>- Plan vermessen</li></ul>	6	

Aufgaben		Anzahl Punkte																			
		maximal	erreicht																		
16.	Lösung zu Aufgabe 16:																				
<b>Mehrere Lösungen sind möglich</b>																					
<p>Bewertung:</p> <table style="width: 100%; border: none;"> <tr> <td style="width: 20%;">3 Rack mit Türen min 1 x 1 m:</td> <td style="width: 40%;">1P/.....</td> <td style="width: 40%;"></td> </tr> <tr> <td>Pult:</td> <td>1P/.....</td> <td></td> </tr> <tr> <td>Beleuchtung</td> <td>1P/.....</td> <td></td> </tr> <tr> <td>Steckdosen:</td> <td>1/P.....</td> <td></td> </tr> <tr> <td>Erschliessung Steigzone:</td> <td>1/P.....</td> <td></td> </tr> <tr> <td>Klima</td> <td>1/P.....</td> <td></td> </tr> </table>				3 Rack mit Türen min 1 x 1 m:	1P/.....		Pult:	1P/.....		Beleuchtung	1P/.....		Steckdosen:	1/P.....		Erschliessung Steigzone:	1/P.....		Klima	1/P.....	
3 Rack mit Türen min 1 x 1 m:	1P/.....																				
Pult:	1P/.....																				
Beleuchtung	1P/.....																				
Steckdosen:	1/P.....																				
Erschliessung Steigzone:	1/P.....																				
Klima	1/P.....																				
		Übertrag auf Seite 1	68																		